

Dell™ Online Rack
External Battery Module
for use with 2700W UPS models

Getting Started With Your System

Démarrer Avec Votre Système

Erste Schritte Mit Ihrem System

Начало работы с вашей системой

Inicio de su sistema

系统使用 入门指南

系統使用 入門指南

사용자의 시스템 시작하기

はじめにシステムについて

K803N , H950N, J728N
H967N

Dell™ Online Rack
External Battery Module
for use with 2700W UPS models

**Getting Started
With Your System**

K803N, H950N, J728N
H967N

www.dell.com | support.dell.com

Notes and Warnings



NOTE: A NOTE indicates important information that helps you make better use of your software.



DANGER: A DANGER indicates an imminently hazardous situation which, if not avoided, will result in death or serious injury.



WARNING: A WARNING indicates a potentially hazardous situation which, if not avoided, could result in death or injury.



CAUTION: A CAUTION indicates a potentially hazardous situation which, if not avoided, may result in minor or moderate injury or in property damage incidents.



DANGER: Observe the following instruction to help prevent an imminently hazardous situation which, if not avoided, will result in death or serious injury:

- This UPS contains **LETHAL VOLTAGES**. All repairs and service should be performed by **AUTHORIZED SERVICE PERSONNEL ONLY**. There are **NO USER SERVICEABLE PARTS** inside the UPS.

Information in this document is subject to change without notice.

© 2009 Dell Inc. All rights reserved.

Reproduction in any manner whatsoever without the written permission of Dell Inc. is strictly forbidden.

Trademarks used in this text: *Dell* and the *DELL* logo are trademarks of Dell Inc.; *Phillips* is a registered trademark of Phillips Screw Company.


Other trademarks and trade names may be used in this document to refer to either the entities claiming the marks and names or their products. Dell Inc. disclaims any proprietary interest in trademarks and trade names other than its own.

July 2009

Finding Information



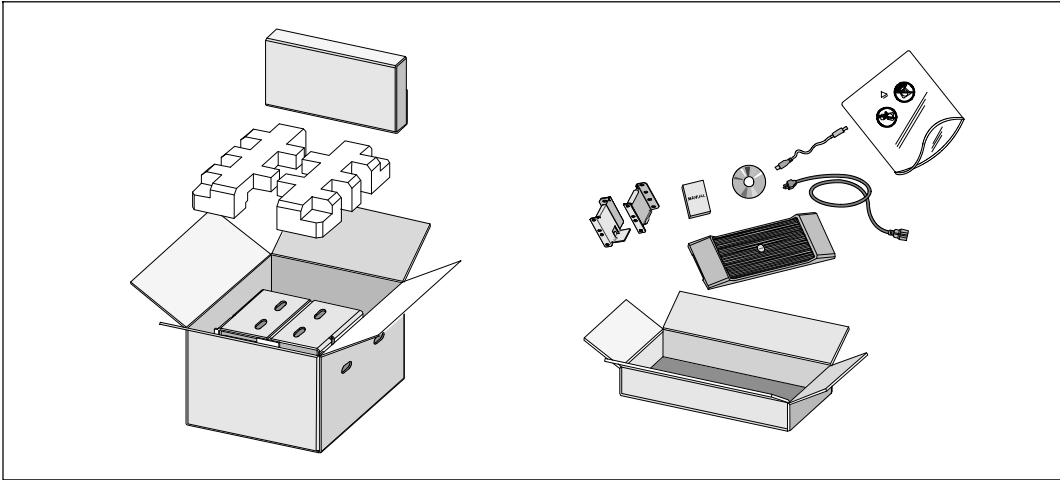
CAUTION: The *Safety, Environmental, and Regulatory Information* document provides important safety and regulatory information.

What are You Looking For?	Find It Here
<ul style="list-style-type: none"> • The user's guide for my UPS • The user's guide for the Dell Network Management Card • Dell UPS Management Software 	<p data-bbox="724 405 862 430">Dell UPS Disc</p> <div data-bbox="878 436 1122 674" style="text-align: center;">  </div> <p data-bbox="724 699 1227 751">NOTE: Documentation and software updates can be found at support.dell.com.</p>
<ul style="list-style-type: none"> • Specifications • How to configure UPS settings • How to troubleshoot and solve problems • How to install REPO control 	<p data-bbox="724 768 943 793">Dell UPS User's Guide</p> <p data-bbox="724 810 1260 863">The user's guide is available on the Dell UPS disc and on support.dell.com.</p>
<ul style="list-style-type: none"> • Safety instructions • Regulatory information • Recycling information 	<p data-bbox="724 926 1214 951">Safety, Environmental, and Regulatory Information</p>
<ul style="list-style-type: none"> • Warranty information • Terms and Conditions (U.S. only) • End User License Agreement 	<p data-bbox="724 1047 1105 1073">Dell Warranty and Support Information</p>
<ul style="list-style-type: none"> • Support information 	<p data-bbox="724 1167 1130 1192">Dell Support Website — support.dell.com</p> <p data-bbox="724 1203 1252 1255">NOTE: Select your region or business segment to view the appropriate support site.</p>

Installation and Startup

⚠ CAUTION: Before performing the procedures in this document, read and follow the safety instructions and important regulatory information in your *Safety, Environmental, and Regulatory Information* document.

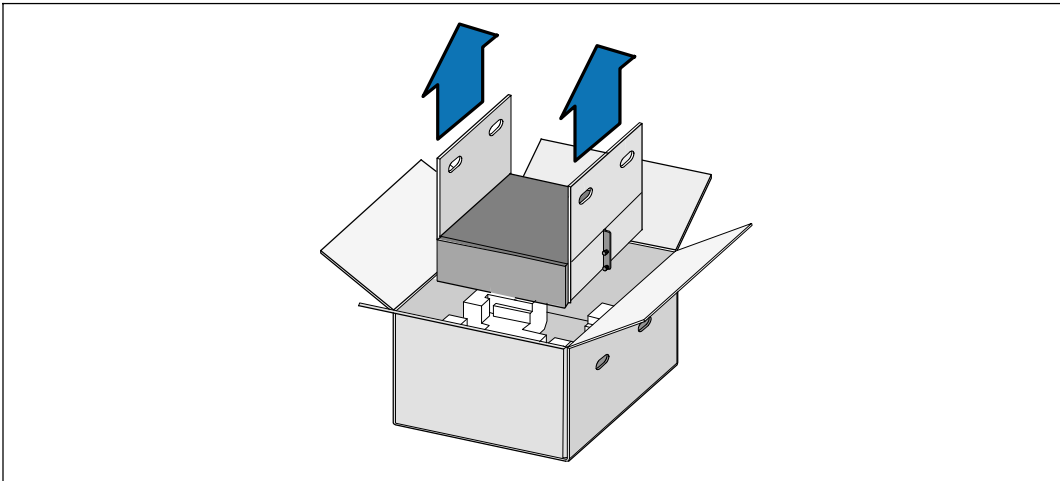
Unpacking the External Battery Module



- 1 Open the outer carton and remove the accessories packaged with the cabinet.

Lifting the Cabinet

⚠ CAUTION: The cabinet is heavy (51.8 kg/114.2 lb). Lifting the cabinets into the rack requires a minimum of two people.



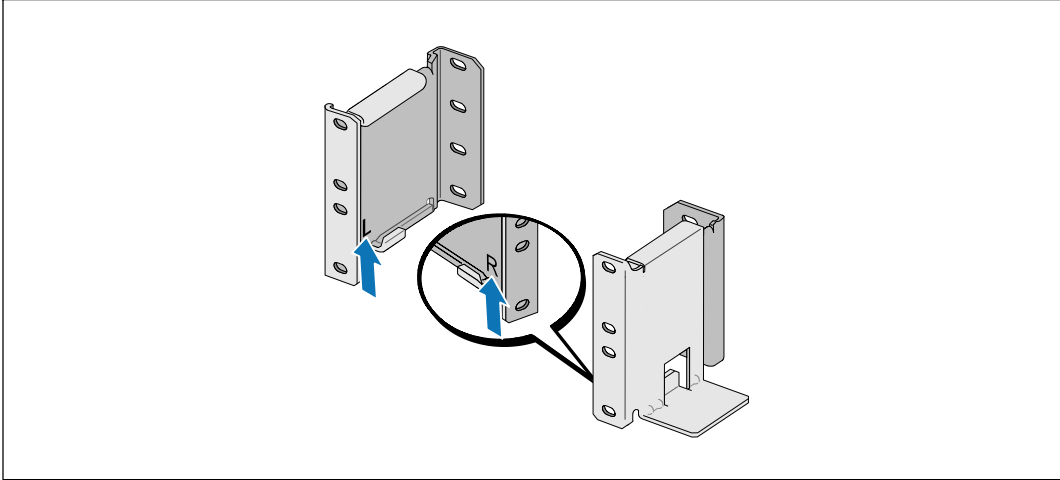
- 1 With one person on each side, carefully lift the cabinet out of the outer carton using the handles on the cardboard and set it on a flat, stable surface.
- 2 Discard or recycle the packaging in a responsible manner, or store it for future use.

Rackmount Setup



CAUTION: The cabinet is heavy (51.8 kg/114.2 lb). Lifting the cabinets into the rack requires a minimum of two people.

Positioning the Rails



NOTE: The instructions are the same for square-hole racks and unthreaded, round-hole racks. The rails fit both rack styles. The round-hole rack is shown in the illustrations.

1

Select the proper holes in the rail for positioning the cabinet in the desired location in the rack.

The rails should be located at the bottom of the 3U space allocated for the EBM.

2

Position the end of the left and right rails labeled L and R facing inward.


Attaching the Rails to the Rack




3 Attach the rails to the rack:

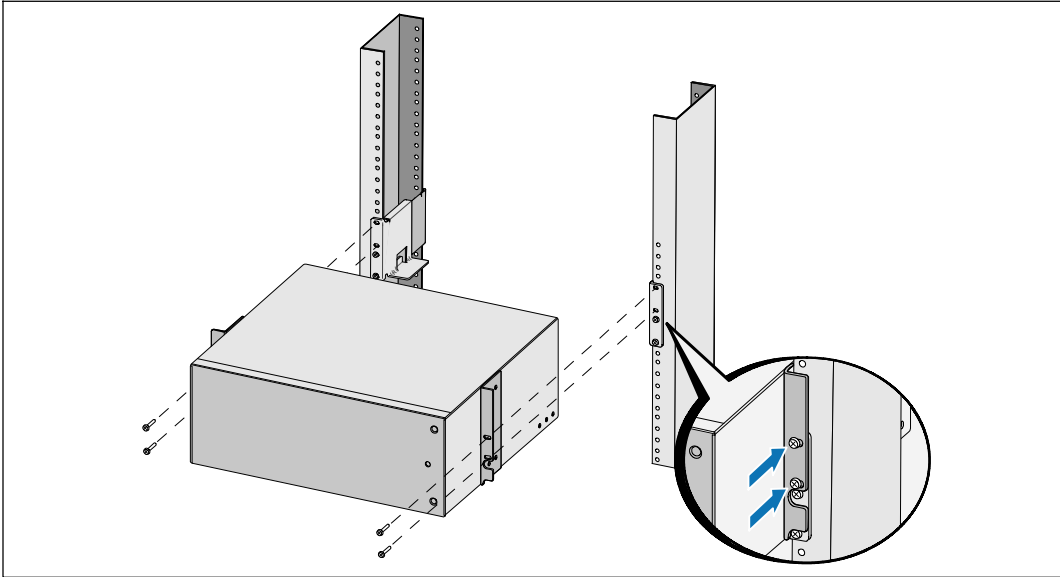
Adjust the rail so that the flanges fit outside the C-shaped vertical rail.

Secure the rail using the supplied #12-24 Phillips head screws (four for each rail). Use the bottom two holes for the front of the rail. Use the second and fourth holes for the back of the rail.

 **NOTE:** If the vertical rail has square holes, use a square nut (not supplied) with the supplied #12-24 Phillips-head screw.

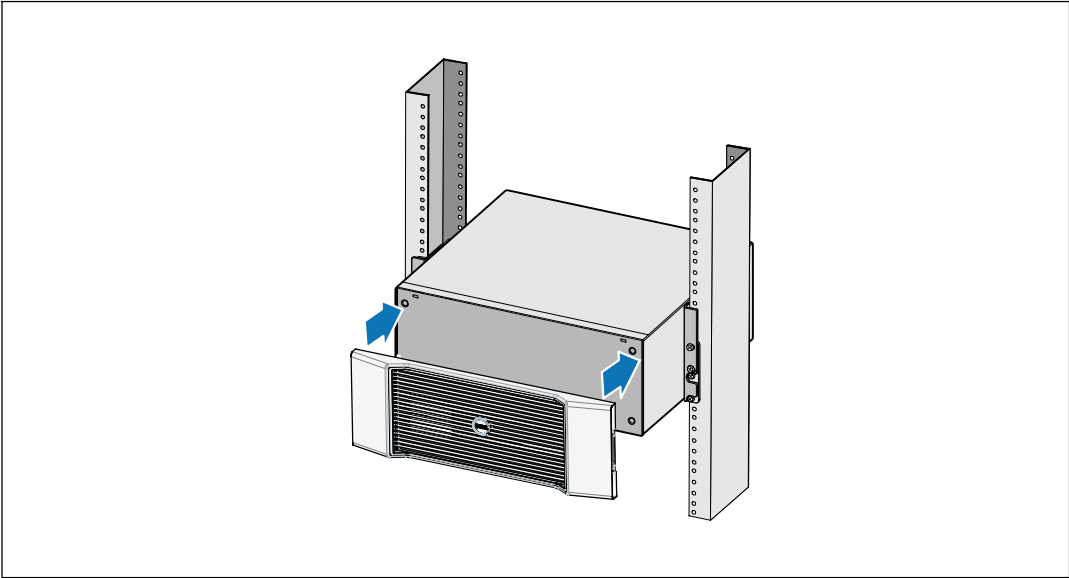
Installing the Cabinet

 **NOTE:** Install the EBM directly below the UPS.



- 4 Slide the cabinet into the rack.
- 5 Secure the cabinet to the rack using the supplied #12-24 Phillips-head screws (two on each side).

Installing the EBM Front Cover

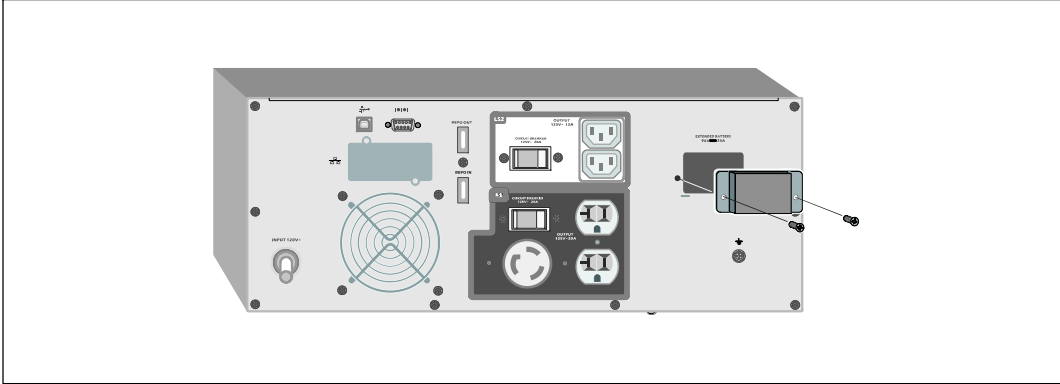


6 Install the EBM front cover.

Connecting the EBM

NOTE: A small amount of arcing may occur when connecting an EBM to the UPS. This is normal and will not harm personnel. Insert the EBM cable into the UPS battery connector quickly and firmly.

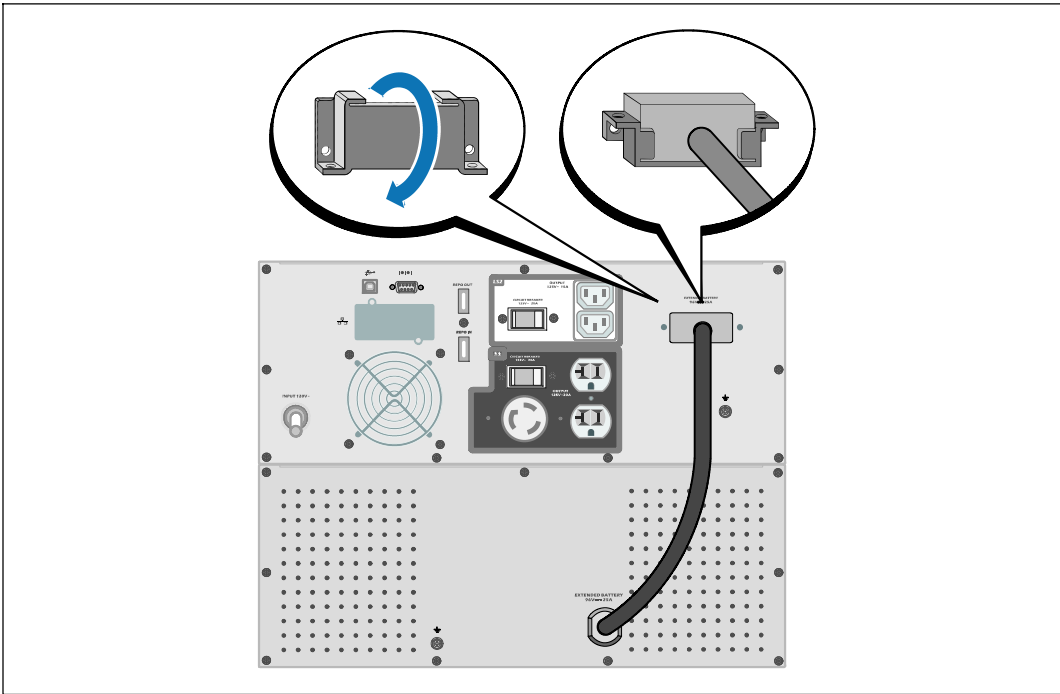
Removing the Battery Connector Cover



NOTE: If the UPS is stored or used without an EBM, the battery connector cover must be installed as a safety precaution.

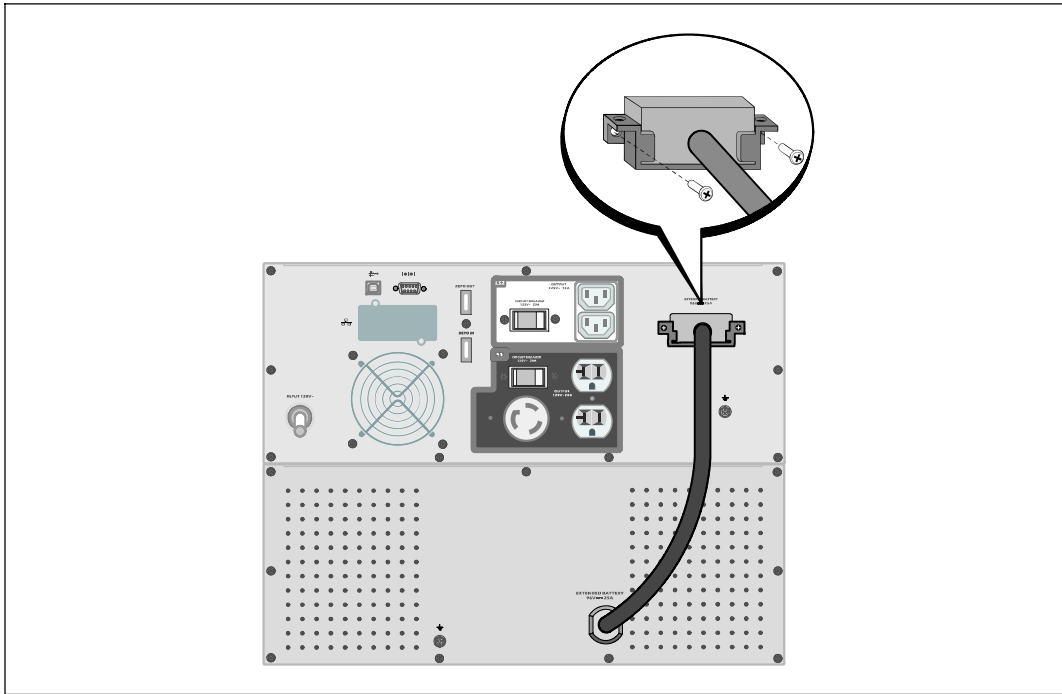
1 Remove the battery connector cover from the rear panel. Retain the cover and screws.

Installing the Strain Relief Bracket



- 2 Install the battery connector cover under the EBM cable to provide strain relief.
Rotate the battery connector cover on its side and position under the EBM cable.

Connecting the EBM Cable



- 3 Plug the EBM cable into the UPS battery connector.

Secure the battery connector cover to the UPS rear panel using the screws removed in Step 1.

⚠ CAUTION: Follow the instructions in the *UPS Getting Started* document or the *Dell Online Rack UPS 2700W User's Guide* for instructions on installing the UPS.


Baie En Ligne Dell™
Module de batterie externe
pour une utilisation avec des
modèles d'onduleur 2700 W

Démarrer
Avec Votre Système

K803N, H950N, J728N
H967N

www.dell.com | support.dell.com

Remarques et avertissements

 **REMARQUE** : Une REMARQUE indique des informations importantes qui vous aident à mieux utiliser votre logiciel.

 **DANGER** : Un DANGER indique une situation dangereuse imminente qui, si elle n'est pas évitée, provoquera la mort ou une blessure grave.

 **AVERTISSEMENT** : Un AVERTISSEMENT indique une situation dangereuse potentielle qui, si elle n'est pas évitée, pourrait provoquer la mort ou une blessure.

 **ATTENTION** : Une MISE EN GARDE indique une situation dangereuse potentielle qui, si elle n'est pas évitée, peut provoquer une blessure mineure ou modérée ou des dommages matériels.

 **DANGER** : Respectez les instructions suivantes pour aider à empêcher une situation dangereuse qui, si elle n'est pas évitée, peut provoquer la mort ou des blessures graves :

- Cet onduleur contient des **TENSIONS MORTELLES**. Toutes les réparations et tous les entretiens devront être effectués **UNIQUEMENT PAR UN PERSONNEL D'ENTRETIEN AGRÉÉ**. Aucune pièce à l'intérieur de cet onduleur **NE PEUT ÊTRE ENTRETENUE PAR L'UTILISATEUR**.

Les informations figurant dans ce document sont soumises à modifications sans prénotification.

© 2009 Dell Inc. Tous droits réservés.

La reproduction de quelque manière que ce soit sans l'autorisation écrite de Dell Inc. est strictement interdite.

Marques commerciales utilisées dans ce texte : *Dell* et le logo *DELL* sont des marques commerciales de Dell Inc. ; *Phillips* est une marque commerciale de Phillips Screw Company.


D'autres marques commerciales et noms commerciaux peuvent être utilisés dans ce document pour se référer à des entités revendiquant les marques et les noms ou à leurs produits. Dell Inc. nie tout intérêt propriétaire dans les marques commerciales et les noms commerciaux qui ne lui appartenant pas.

Juillet 2009

Trouver des informations



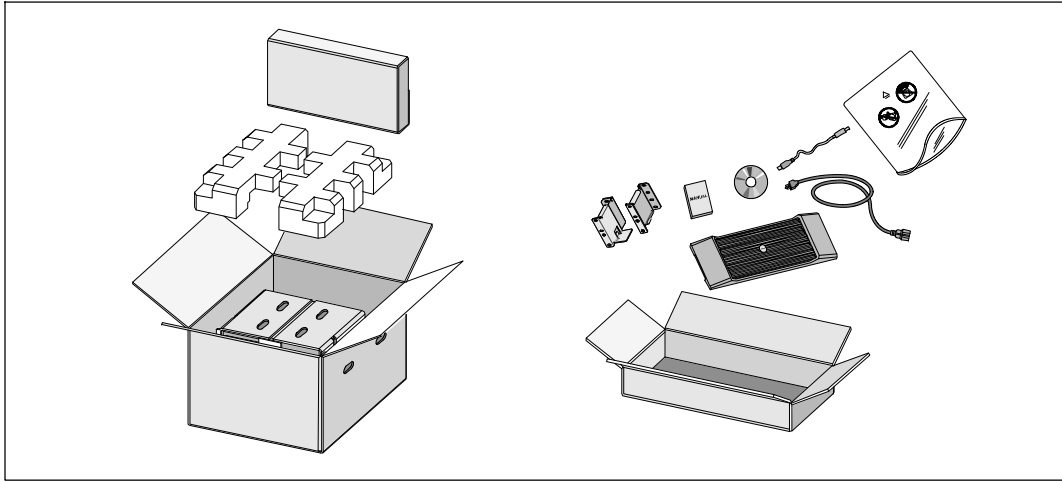
ATTENTION : Le document *Informations sur la sécurité, l'environnement et la réglementation* fournit des informations importantes sur la sécurité et la réglementation.

Que recherchez-vous ?	Trouvez-le ici
<ul style="list-style-type: none">• Le guide d'utilisation de mon onduleur• Le guide d'utilisation de ma Carte de gestion de réseau Dell• Logiciel de gestion d'onduleur Dell	<p>Disque de l'onduleur Dell</p>  <p>REMARQUE : Les mises à jour des documents et des logiciels se trouvent sur support.dell.com.</p>
<ul style="list-style-type: none">• Spécifications• Comment configurer les paramètres de l'onduleur• Comment identifier et résoudre des problèmes• Comment installer un contrôle REPO	<p>Guide d'utilisation de l'onduleur Dell</p> <p>Le guide d'utilisation est disponible sur le disque de l'onduleur Dell et sur support.dell.com.</p>
<ul style="list-style-type: none">• Instructions de sécurité• Informations sur la réglementation• Informations sur le recyclage	<p>Informations sur la sécurité, l'environnement et la réglementation</p>
<ul style="list-style-type: none">• Informations sur la garantie• Termes et conditions (États-Unis uniquement)• Contrat de licence de l'utilisateur final	<p>Informations sur l'assistance et la garantie Dell</p>
<ul style="list-style-type: none">• Informations sur l'assistance	<p>Site Internet d'Assistance Dell — support.dell.com</p> <p>REMARQUE : Sélectionnez votre région ou votre segment commercial pour voir le site d'assistance approprié.</p>

Installation et démarrage

⚠ ATTENTION : Avant de réaliser les procédures de ce document, lisez et suivez les instructions de sécurité et les informations importantes sur la réglementation qui figurent dans votre document *Informations sur la sécurité, l'environnement et la réglementation*.

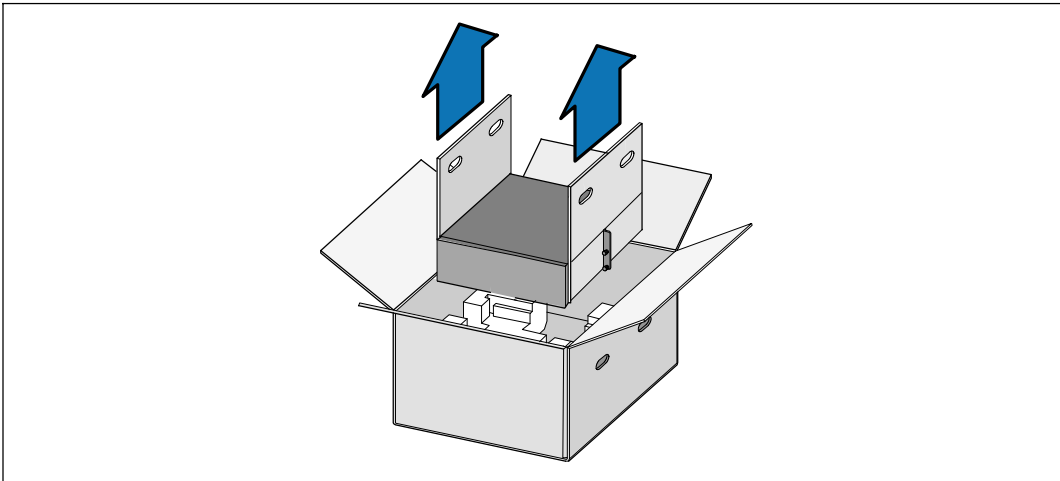
Déballage du Module de batterie externe



1 Ouvrez le carton extérieur et retirez les accessoires emballés avec le module.

Levage du module

⚠ ATTENTION : Le module est lourd (51,8 kg/51,80 kg). Le levage des modules dans la baie exige deux personnes au minimum.

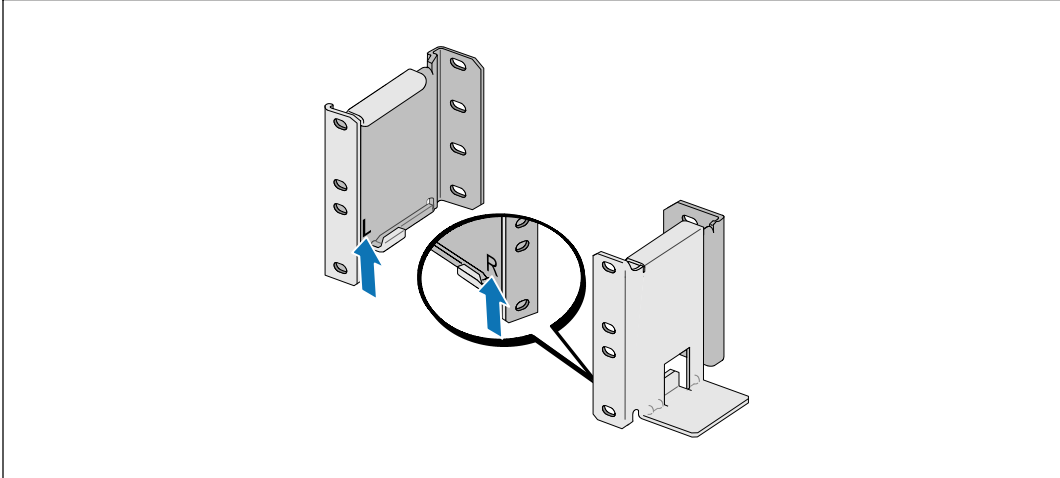


- 1 Avec une personne de chaque côté, levez soigneusement le module hors du carton extérieur en utilisant les poignées du carton et posez-le sur une surface plane et stable.
- 2 Jetez ou recyclez l'emballage d'une façon responsable, ou conservez-le pour une utilisation ultérieure.

Configuration en baie

⚠ ATTENTION : Le module est lourd (51,8 kg/51,80 kg). Le levage des modules dans la baie exige deux personnes au minimum.

Positionnement des Rails



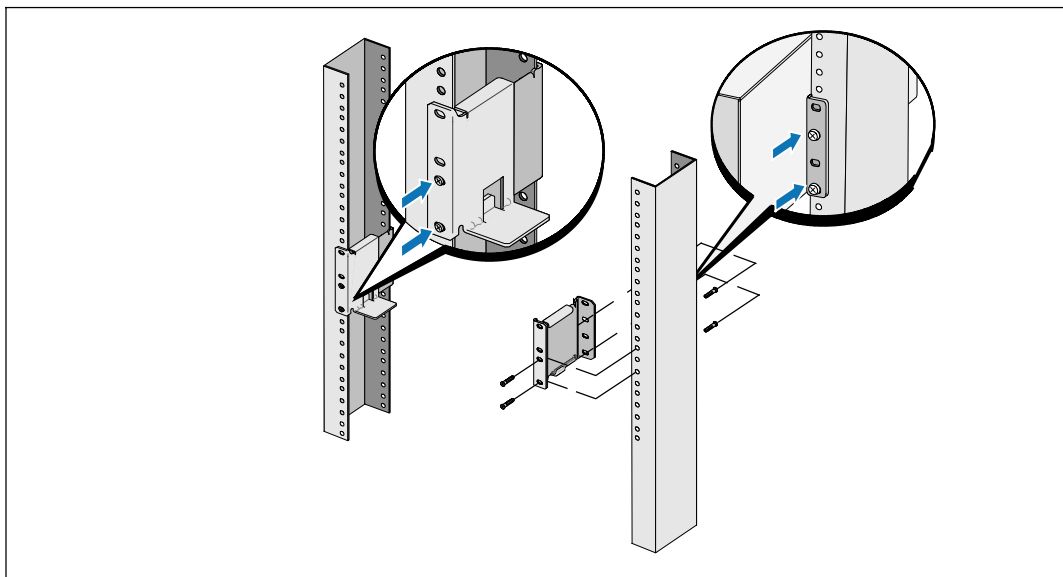
✍ REMARQUE : Les instructions sont les mêmes pour les baies à trous carrés et les baies à trous ronds non filetés. Les rails s'adaptent aux deux styles de baies. La baie à trous ronds est représentée sur les illustrations.

1 Sélectionnez les bons trous dans le rail pour positionner le module à l'emplacement souhaité dans la baie.

Les rails doivent être placés en bas de l'espace 3U alloué à l'EBM.

2 Positionnez l'extrémité des rails gauches et droits marquée L et R vers l'intérieur.


Fixation des rails à la baie




3 Fixez les rails à la baie :

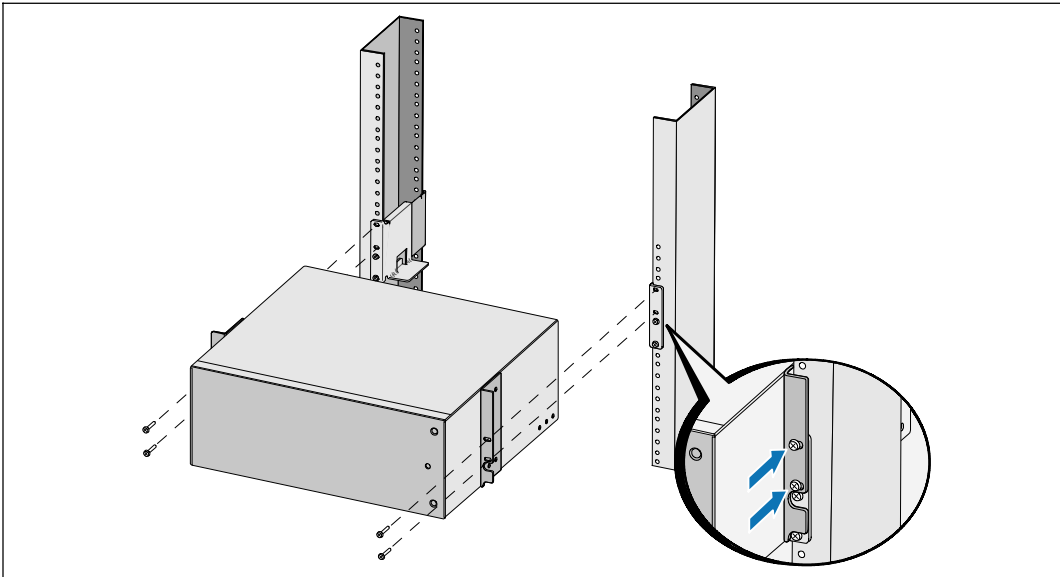
Régalez le rail pour que les bords s'emboîtent à l'extérieur du rail vertical en forme de C.

Fixez le rail en utilisant les vis à tête Phillips n°12-24 fournies (quatre pour chaque rail). Utilisez les deux trous inférieurs pour l'avant du rail. Utilisez les deuxième et quatrième trous pour l'arrière du rail.

 **REMARQUE :** Si le rail vertical a quatre trous carrés, utilisez un écrou carré (non fourni) avec la vis à tête Phillips n°12-24 fournie.

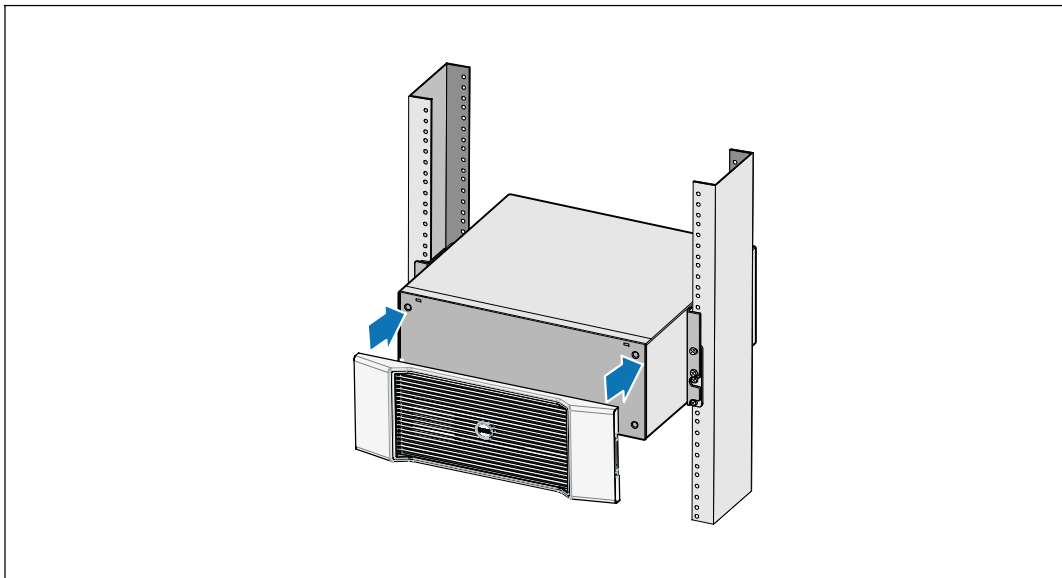
Installation du module

 **REMARQUE :** Installez l'EBM directement sous l'onduleur.




- 4 Glissez le module dans la baie.
- 5 Fixez le module à la baie en utilisant les vis à tête Phillips n°12-24 fournies (deux de chaque côté).

Installation du couvercle avant de l'EBM

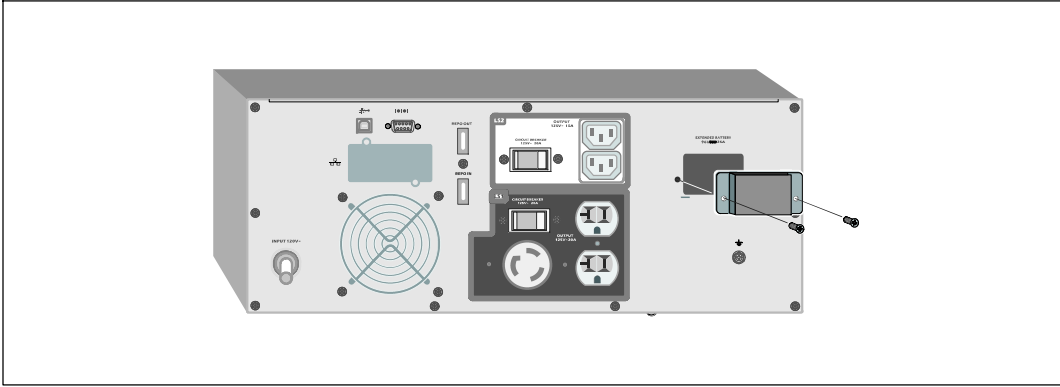



- 6 Installez le couvercle avant de l'EBM.

Connexion du EBM

 **REMARQUE :** Un petit arc électrique peut survenir lors du branchement d'un EBM à l'onduleur. Ceci est normal et ne nuira pas au personnel. Insérez le câble EBM dans le connecteur de batterie de l'onduleur rapidement et fermement.

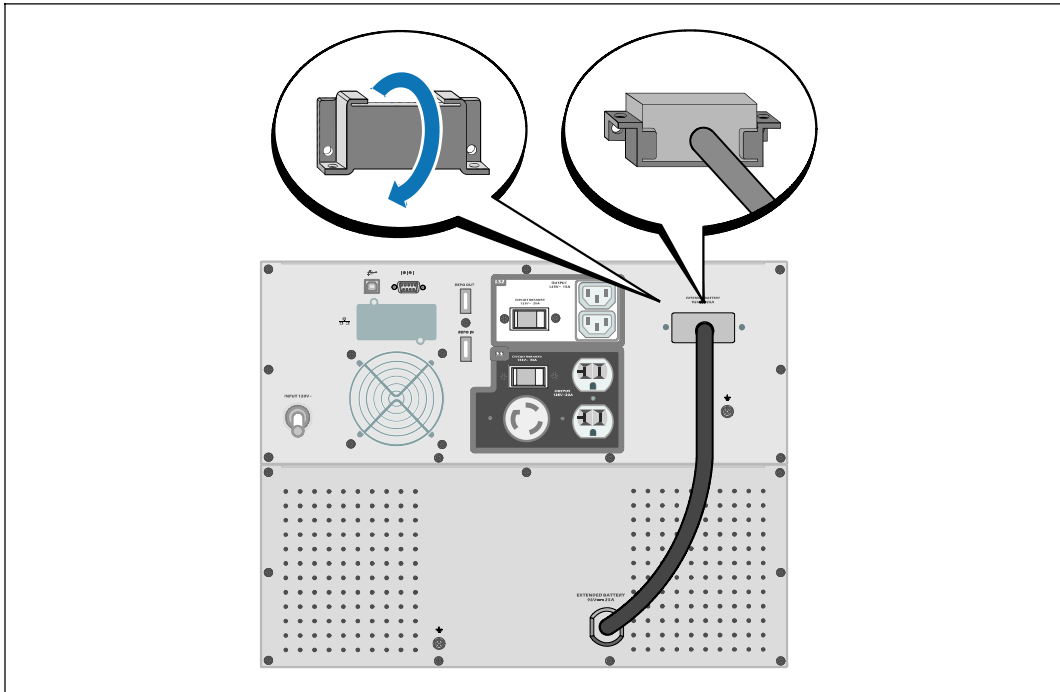
Retrait du Couvercle du Connecteur des Batteries



 **REMARQUE :** Si l'onduleur est stocké ou utilisé sans un EBM, le couvercle du connecteur des batteries doit être installé comme mesure de sécurité.

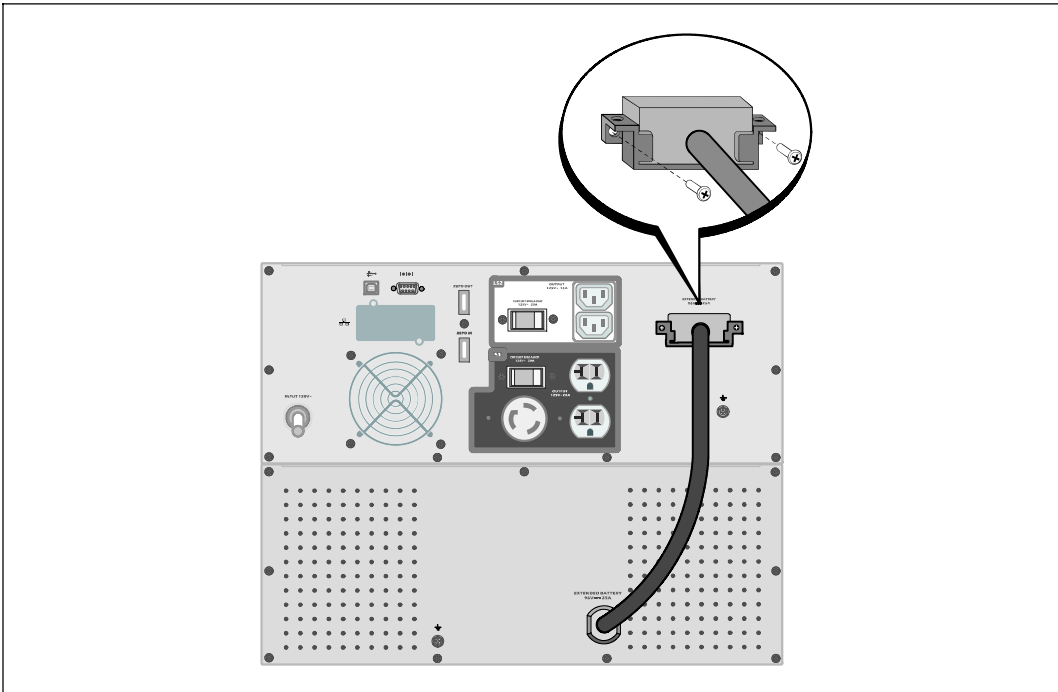
1 Retirez le couvercle du connecteur des batteries du panneau arrière. Retenez le couvercle et les vis.

Installation du Support du Serre-Câble



- 2 Installez le couvercle du connecteur des batteries sous le câble de l'EBM pour servir de serre-câble. Tournez le couvercle du connecteur des batteries sur le côté et placez le sous le câble de l'EBM.

Connexion du Câble de l'EBM



- 3 Branchez le câble de l'EBM au connecteur de la batterie de l'onduleur.

Fixez le couvercle du connecteur des batteries au panneau arrière de l'onduleur en utilisant les vis retirées à l'Etape 1.



ATTENTION : Suivez les instructions du document *Démarrage de l'Onduleur* ou le *Guide d'Utilisation de l'Onduleur en Baie En Ligne 2700 W* pour des instructions sur l'installation de l'onduleur.

Dell™ Online Rack
Externes Batteriemodul
zur Verwendung mit 2700W USV-Typen

Erste Schritte Mit Ihrem System

K803N, H950N, J728N
H967N

www.dell.com | support.dell.com

Hinweise und Warnungen



HINWEIS: Ein HINWEIS macht auf eine wichtige Information aufmerksam, mit deren Hilfe Sie Ihre Software optimal nutzen können.



GEFAHR: GEFAHR macht auf eine unmittelbar gefährliche Situation aufmerksam, die zum Tod oder schweren Verletzungen führt, wenn sie nicht vermieden wird.



WARNUNG: WARNUNG macht auf eine potenziell gefährliche Situation aufmerksam, die zum Tod oder zu Verletzungen führt, wenn sie nicht vermieden wird.



ACHTUNG: ACHTUNG macht auf eine potenziell gefährliche Situation aufmerksam, die zu geringen oder mäßigen Verletzungen oder Sachschäden führen kann, wenn sie nicht vermieden wird.



GEFAHR: Beachten Sie die folgende Anweisung, um eine unmittelbar gefährliche Situation zu vermeiden, die zum Tod oder zu schweren Verletzungen führen könnte:

- Diese USV führt **LEBENSGEFÄHRLICHE SPANNUNG**. Sämtliche Reparatur- und Wartungsarbeiten dürfen **NUR VON BEFUGTEM WARTUNGSPERSONAL** durchgeführt werden. Im Inneren der USV sind **KEINE VOM BENUTZER WARTBAREN TEILE** vorhanden.

Unangekündigte Änderungen der Angaben in diesem Dokument vorbehalten.

© 2009 Dell Inc. Alle Rechte vorbehalten.

Die Vervielfältigung, gleich welcher Art, ist ohne schriftliche Genehmigung von Dell Inc. strengstens untersagt.

In diesem Text verwendete Marken: Bei *Dell* und dem *DELL*-Logo handelt es sich um Marken der Dell Inc.; *Phillips* ist eine eingetragene Handelsmarke der Phillips Screw Company.


In diesem Dokument können weitere Marken und Handelsnamen verwendet werden, die sich entweder auf die Personen beziehen, die diese Marken und Namen für sich beanspruchen, oder auf deren Produkte. Dell Inc. verzichtet auf sämtliche gewerblichen Eigentumsrechte an Marken und Handelsnamen, bei denen es sich nicht um eigene Marken und Handelsnamen handelt.

Juli 2009

Auffinden von Informationen



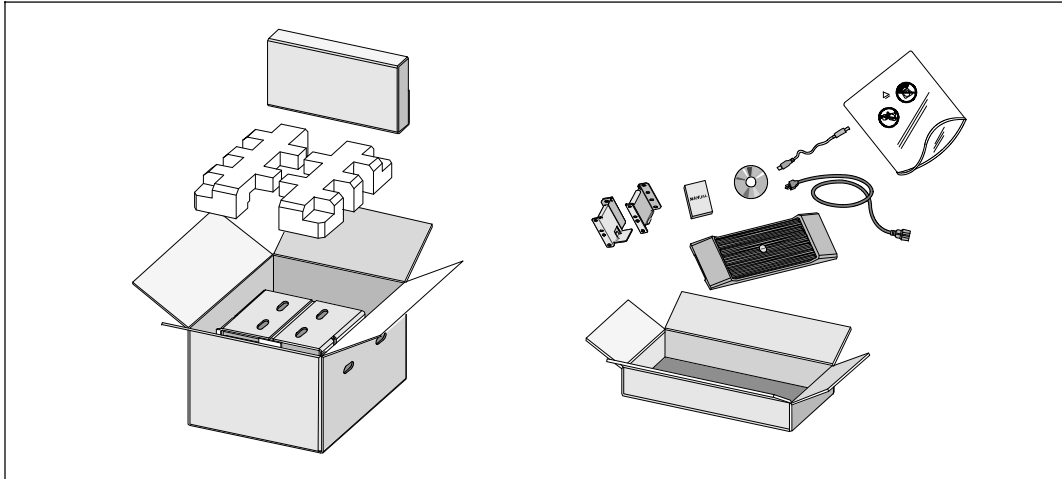
ACHTUNG: Im Dokument *Informationen zu Sicherheit, Umweltschutz und Ordnungsvorschriften* finden Sie wichtige Sicherheitshinweise und Informationen zu gesetzlichen Bestimmungen.

Was suchen Sie?	Hier finden Sie es
<ul style="list-style-type: none">• Die Benutzeranleitung für meine USV• Die Benutzeranleitung für die Dell Netzwerkmanagementkarte• Dell USV Management Software	<p>Die Disk für die Dell USV</p>  <p>HINWEIS: Dokumente und Softwareaktualisierungen finden Sie unter support.dell.com.</p>
<ul style="list-style-type: none">• Technische Daten• Anleitung zum Konfigurieren der USV-Einstellungen• Behebung von Fehlern und Lösung von Problemen• Installation der REPO-Steuerung	<p>Benutzeranleitung der Dell USV</p> <p>Die Benutzeranleitung finden Sie auf der Disk zu der Dell USV und auch unter support.dell.com.</p>
<ul style="list-style-type: none">• Sicherheitshinweise• Informationen über Ordnungsvorschriften• Recycling-Informationen	<p>Informationen zu Sicherheit, Umweltschutz und Ordnungsvorschriften</p>
<ul style="list-style-type: none">• Garantieerklärung• AGB (nur USA)• Lizenzvereinbarung für Endbenutzer	<p>Informationen zu Garantie und Support von Dell</p>
<ul style="list-style-type: none">• Supportinformationen	<p>Dell Support-Webseite — support.dell.com</p> <p>HINWEIS: Wählen Sie Ihre Region bzw. Ihre Branche aus, um die geeignete Support-Website aufzurufen.</p>

Installation und Inbetriebnahme

⚠ ACHTUNG: Vor der Ausführung der Verfahren in diesem Dokument lesen und befolgen Sie bitte die Sicherheitshinweise und wichtigen Informationen zu Ordnungsvorschriften in Ihrem Dokument über Informationen zu *Sicherheit, Umweltschutz und Ordnungsvorschriften*.

Auspacken des Externes Batteriemodul

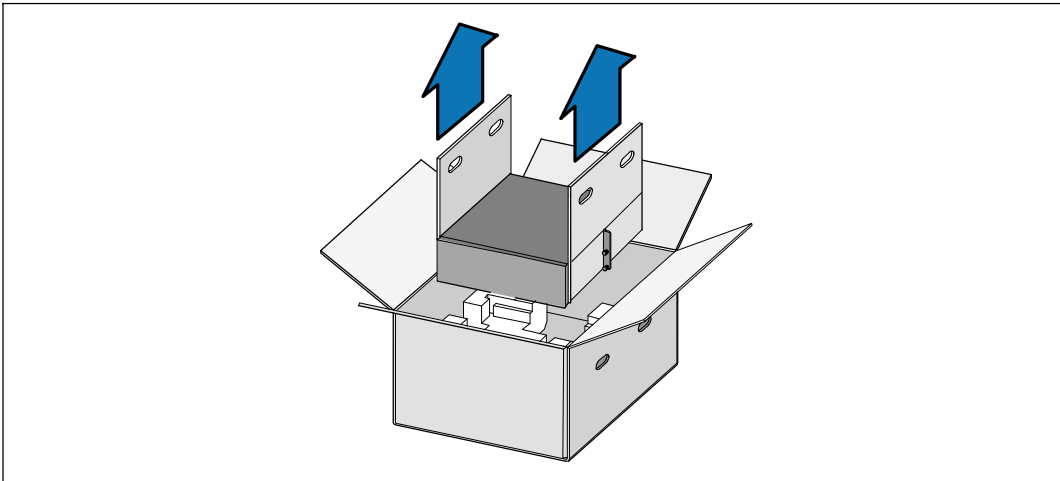


- 1 Öffnen Sie den äußeren Karton, und nehmen Sie die mit dem Gehäuse zusammen verpackten Zubehörteile heraus.

Gehäuse heben



:Das Gehäuse ist schwer (51,8 kg). Zum Heben des Gehäuses in das Gestell sind mindestens zwei Personen erforderlich.



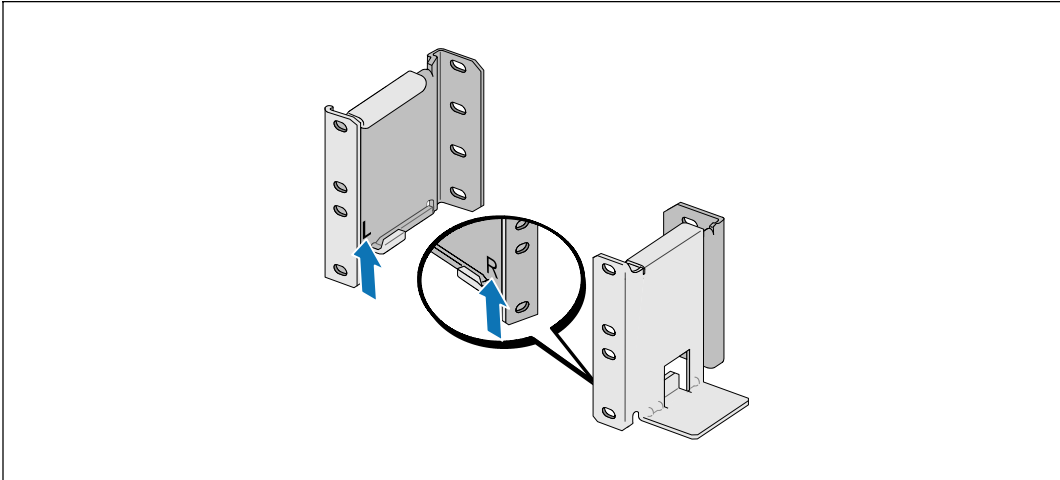
- 1 Heben Sie das Gehäuse mit einer Person auf jeder Seite mit den Griffen am Karton vorsichtig aus dem äußeren Karton heraus, und setzen Sie es auf einer flachen, stabilen Unterlage ab.
- 2 Entsorgen oder recyceln Sie die Verpackung in umweltbewusster Weise, oder bewahren Sie sie für den späteren Gebrauch auf.

Rackmontage



:Das Gehäuse ist schwer (51,8 kg). Zum Heben des Gehäuses in das Gestell sind mindestens zwei Personen erforderlich.

Positionierung der Schienen



HINWEIS: Für Gestelle mit quadratischen Öffnungen und Racks mit runden Öffnungen ohne Gewinde gelten die gleichen Anweisungen. Die Schienen passen zu beiden Gestellarten. Auf den Abbildungen ist das Gestell mit den runden Öffnungen zu sehen.



Wählen Sie die korrekten Öffnungen in der Schiene aus, um das Gehäuse wie gewünscht im Rack zu positionieren.

Die Schienen sollten an der Unterseite des für die EBM zugewiesenen 3 U-Raums angeordnet sein.



Richten Sie das Ende der linken und rechten Schiene mit der Aufschrift L und R nach innen aus.

Anbringen der Schienen am Gestell



3 Bringen Sie die Schienen am Gestell an:


Stellen Sie die Schiene so ein, dass die Flansche außen mit der C-förmigen senkrechten Schiene zusammenpassen.

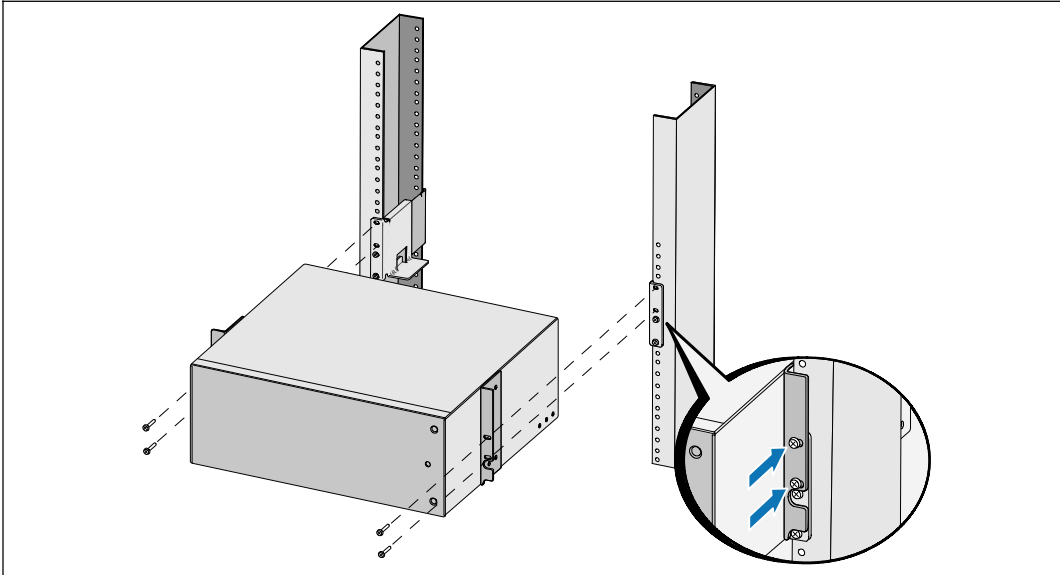
Sichern Sie die Schiene mithilfe der enthaltenen #12-24 Philips-Rändelschrauben (vier für jede Schiene). Verwenden Sie die unteren zwei Löcher für die Schienenvorderseite. Verwenden Sie das zweite und vierte Loch für die Schienrückseite.



HINWEIS: Wenn die senkrechte Schiene rechteckige Löcher aufweist, die rechteckige Nut (nicht enthalten) mit dem enthaltenen #12-24 Phillips-Schraubenschlüssel verwenden.

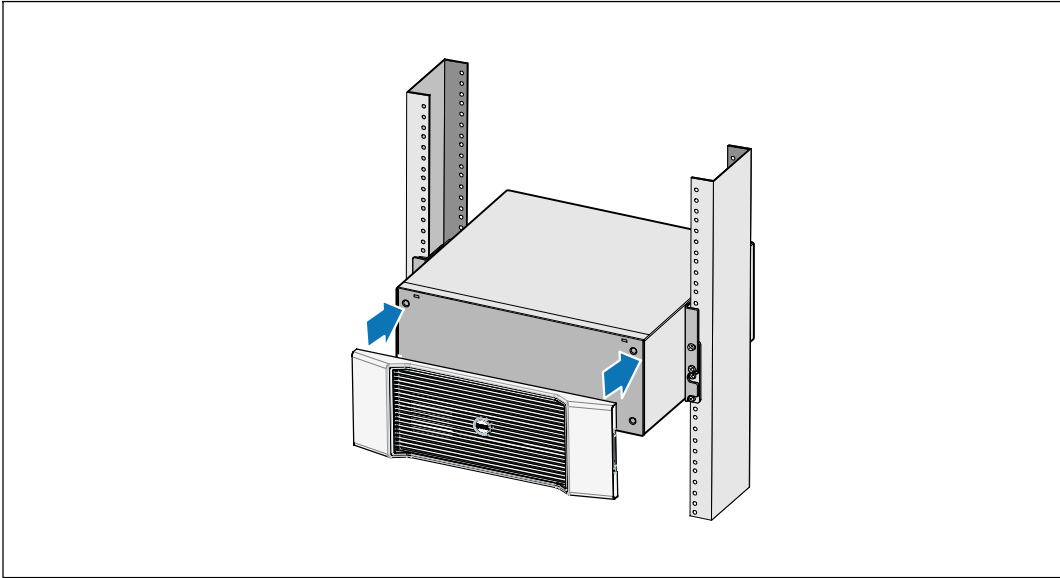
Installation des Gehäuses

 **HINWEIS:** Bringen Sie die EBM direkt unterhalb der USV an.




- 4 Schieben Sie das Gehäuse in das Gestell.
- 5 Sichern Sie das Gehäuse am Gestell mithilfe der enthaltenen #12-24 Philips-Rändelschrauben (zwei auf jeder Seite).

Installation der vorderen EBM-Abdeckung

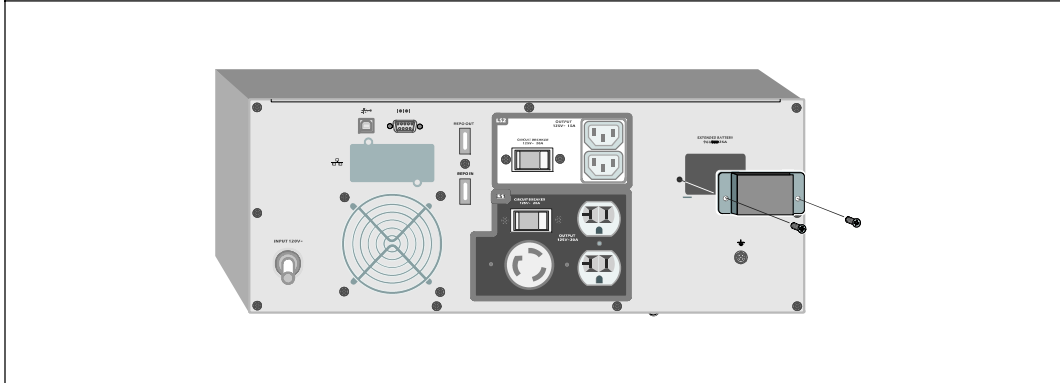



- 6 Installieren Sie die vordere EBM-Abdeckung.

Anschluss EBM

-  **HINWEIS:** Beim Anschließen eines EBM an die USV kann es zu einem kleinen Lichtbogen kommen. Dies ist normal und für Personen unschädlich. Verbinden Sie das EBM-Kabel rasch und fest mit dem Batterieanschluss der USV.

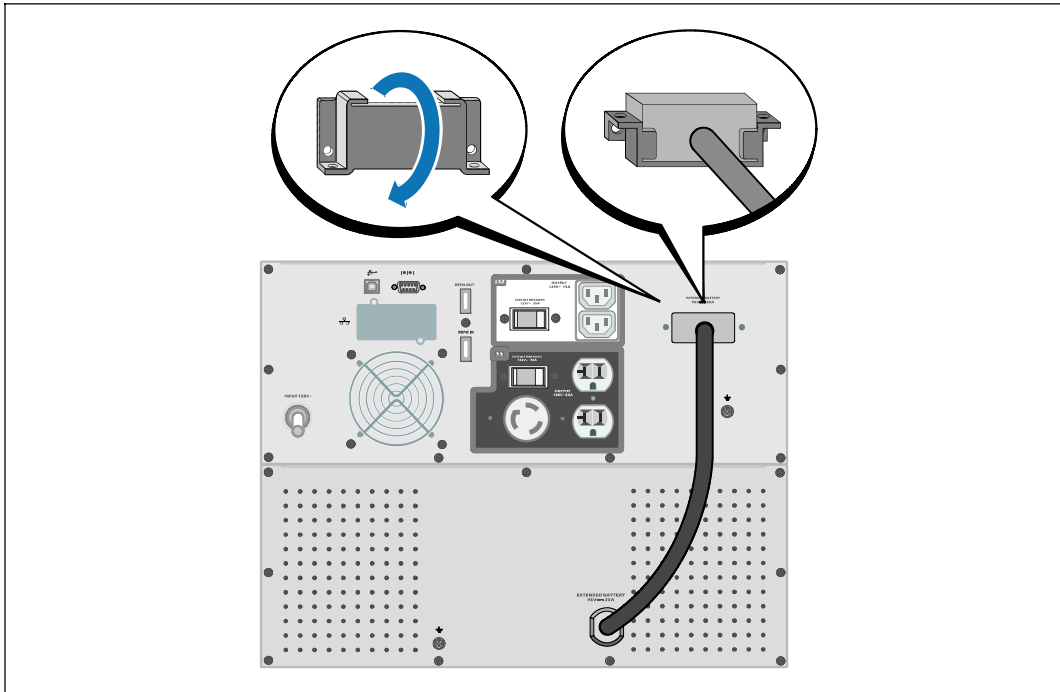
Entfernen der Batterieanschlussabdeckung



-  **HINWEIS:** Sollte die USV ohne eine EBM gelagert oder verwendet werden, muss die Batterieanschlussabdeckung aus Sicherheitsgründen installiert sein.

- 1** Entfernen Sie die Batterieanschlussabdeckung von der Rückseite. Entfernen Sie die Abdeckung und Schrauben.

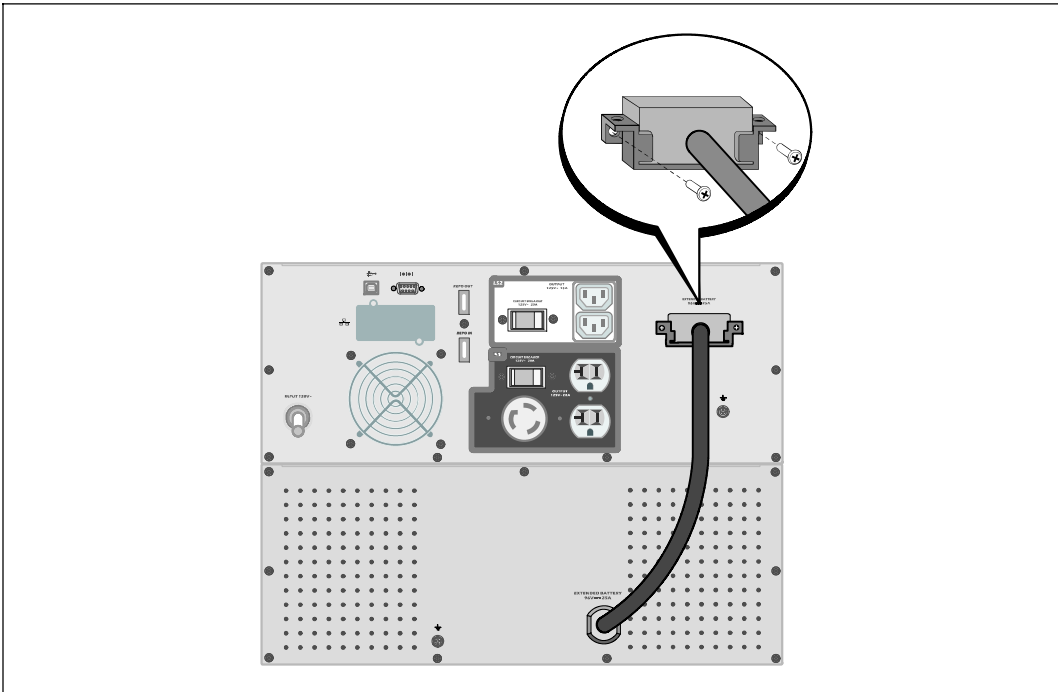
Installation der Druckausgleichsklammer



- 2 Installieren Sie die Batterieanschlussabdeckung unter dem EBM-Kabel, um einen Druckausgleich zu gewährleisten.

Drehen Sie die Batterieanschlussabdeckung auf die Seite, und positionieren Sie diese unter dem EBM-Kabel.

Anschluss des EBM-Kabels



- 3 Stecken Sie das EBM-Kabel in den USV-Batterieanschluss ein.

Sichern Sie die Batterieanschlussabdeckung an der hinteren Abdeckung der USV. Benutzen Sie hierzu die in Schritt 1 entfernten Schrauben.



ACHTUNG: Folgen Sie den Anweisungen aus dem Dokument *Erste Schritte USV* oder der *Benutzeranleitung für das Dell Online Rack 2700W* für Anweisungen zur Installation der USV.


Стойка онлайнного ИБП Dell™
Модуль внешней батареи
для использования с
моделями 2700 Вт


Начало работы
с вашей системой


K803N, H950N, J728N
H967N


www.dell.com | support.dell.com


Примечания и предупреждения

 **ПРИМЕЧАНИЕ:** Пометка ПРИМЕЧАНИЕ указывает на важную информацию, которая поможет вам более эффективно использовать свое программное обеспечение.

 **ОПАСНОСТЬ:** Пометка ОПАСНОСТЬ указывает на ситуации, в которых существует непосредственная угроза, которая, если ее не избежать, приведет к серьезной травме или летальному исходу.

 **ПРЕДУПРЕЖДЕНИЕ:** Пометка ПРЕДУПРЕЖДЕНИЕ указывает на потенциально опасную ситуацию, которая, если ее не избежать, может привести к травме или летальному исходу.

 **ВНИМАНИЕ:** Пометка ВНИМАНИЕ указывает на потенциально опасную ситуацию, которая, если ее не избежать, может привести к травмам легкой и средней степени тяжести или к повреждению имущества.

 **ОПАСНОСТЬ:** Следуйте приведенным ниже инструкциям, позволяющим предупредить непосредственную угрозу, которая, если ее не избежать, приведет к серьезной травме или летальному исходу:

- В устройстве ИБП некоторые узлы находятся под **СМЕРТЕЛЬНО ОПАСНЫМ НАПРЯЖЕНИЕМ**. Все работы по ремонту и обслуживанию должны выполняться **ТОЛЬКО УПОЛНОМОЧЕННЫМ ОБСЛУЖИВАЮЩИМ ПЕРСОНАЛОМ**. В ИБП **НЕТ УЗЛОВ, ОБСЛУЖИВАЕМЫХ ПОЛЬЗОВАТЕЛЕМ**.

Информация в настоящем документе может быть изменена без предварительного уведомления.

© 2009 Dell Inc. Все права защищены.

Воспроизведение данного документа любым способом без письменного разрешения компании Dell Inc. категорически запрещено.

Торговые знаки, используемые в данном тексте: *Dell* и логотип *DELL* являются торговыми знаками компании Dell Inc.; *Phillips* является зарегистрированными торговыми марками Phillips Screw Company.


Прочие торговые знаки и торговые марки могут использоваться в данном документе для ссылки на организации, предъявляющие права на эти знаки и марки или на соответствующие товары. Dell Inc. отказывается от любого права собственности на какие-либо торговые знаки или торговые марки, кроме своих собственных.

Июнь 2009 г.

Поиск информации



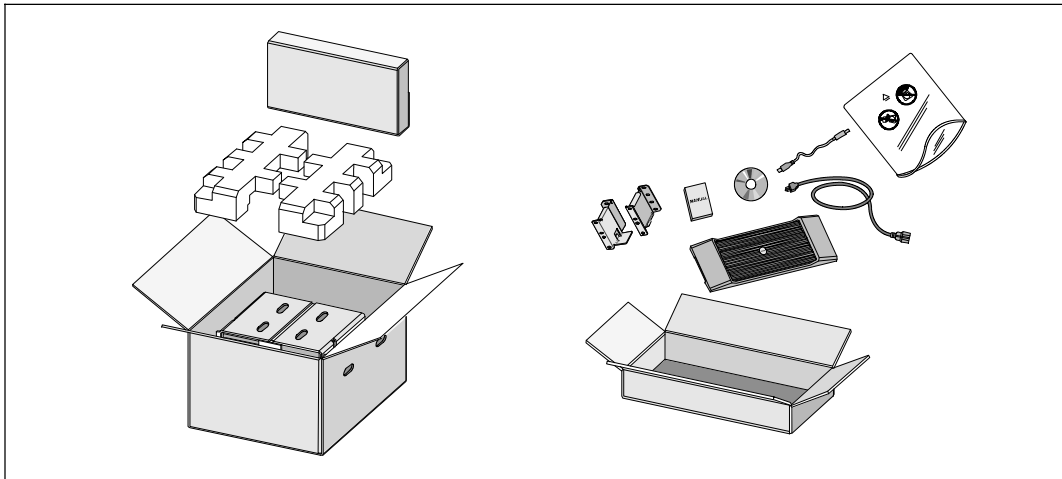
ВНИМАНИЕ: Документ *Информация о технике безопасности, охране окружающей среды и нормативная информация* содержит важную информацию о технике безопасности и нормативную информацию.

Что вы ищете?	Вы найдете это здесь
<ul style="list-style-type: none">Руководство пользователя для моего ИБПРуководство пользователя для карты Карта сетевого управления DellПрограмма управления ИБП Dell	<p>Диск ИБП Dell</p>  <p>ПРИМЕЧАНИЕ: Документация и обновленные версии ПО можно найти на сайте support.dell.com.</p>
<ul style="list-style-type: none">СпецификацииКак конфигурировать настройки ИБПКак находить и устранять неисправности и решать проблемыКак установить управление REPO	<p>Руководство пользователя ИБП Dell</p> <p>Руководство пользователя доступно на диске support.dell.com.</p>
<ul style="list-style-type: none">Инструкции по технике безопасностиНормативная информацияИнформация об утилизации	<p>Информация о технике безопасности, охране окружающей среды и нормативная информация</p>
<ul style="list-style-type: none">Информация о гарантииУсловия и положения (только для США)Лицензионное соглашение с конечным пользователем	<p>Информация о гарантии и поддержке Dell</p>
<ul style="list-style-type: none">Информация о поддержке	<p>Веб-сайт техподдержки Dell — support.dell.com</p> <p>ПРИМЕЧАНИЕ: Выберите свой регион или сегмент бизнеса, чтобы увидеть соответствующий сайт поддержки.</p>

Установка и запуск

⚠ ВНИМАНИЕ: Перед выполнением процедур, описанных в данной документации, прочтите и выполните инструкции по технике безопасности и ознакомьтесь с важной нормативной информацией, которая содержится в документе *Информация о технике безопасности, охране окружающей среды и нормативная информация*.

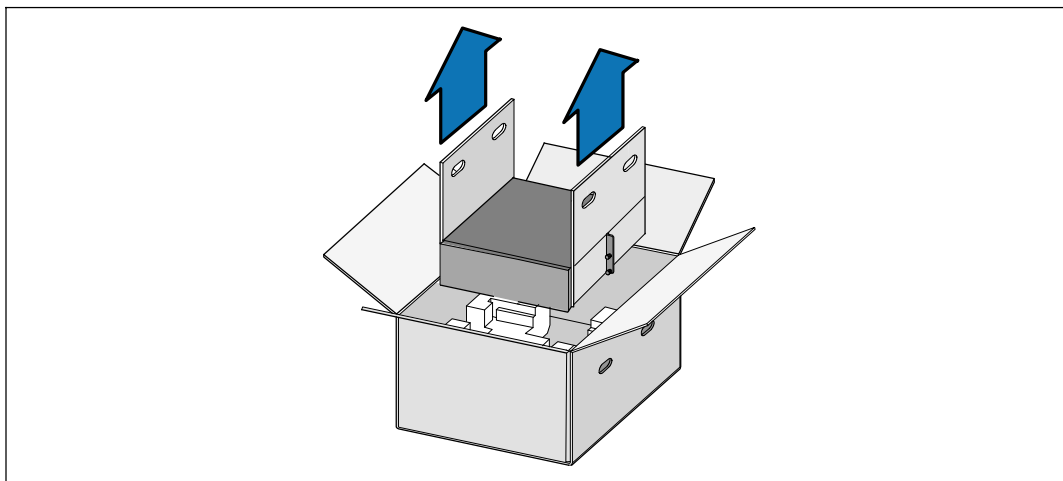
Модуль внешней батареи - Распаковка



- 1** Откройте внешнюю картонную коробку и достаньте из нее принадлежности, упакованные вместе с корпусом.

Подъем корпуса

⚠ ВНИМАНИЕ: Корпус тяжелый (51,8 кг). Для подъема корпуса на стойку требуется не менее двух человек.

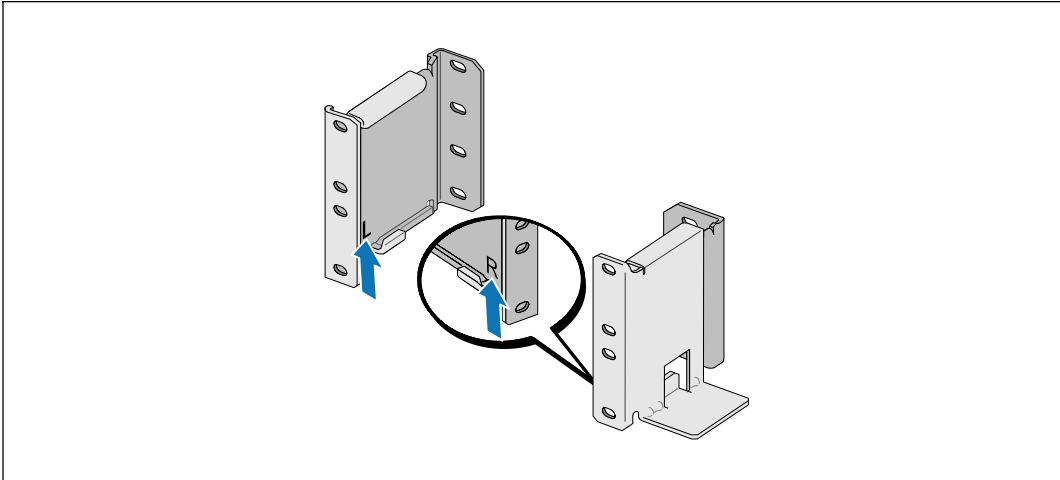


- 1** Два человека (по одному человеку с каждой стороны) должны осторожно вынуть корпус из картонной упаковки за ручки на картоне и установить его на ровной устойчивой поверхности.
- 2** Выбросьте или утилизируйте упаковку согласно правилам или сохраните ее для будущего использования.

Вариант установки в стойке

⚠ ВНИМАНИЕ: Корпус тяжелый (51,8 кг). Для подъема корпуса на стойку требуется не менее двух человек.

Установка на направляющие



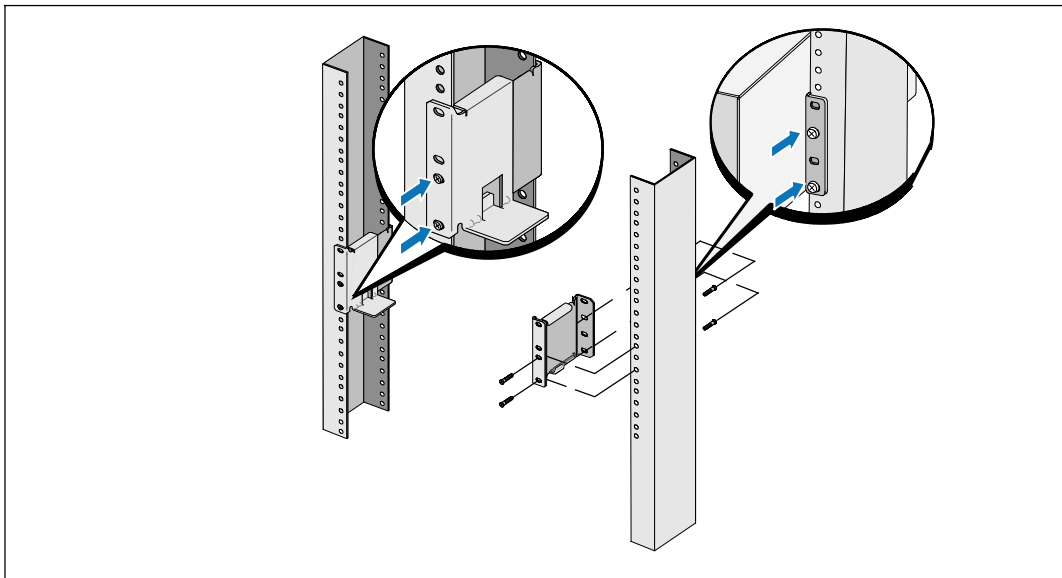
✎ Примечание: Инструкции по работе со стойками с квадратными отверстиями и стойками с круглыми безрезьбовыми отверстиями одинаковые. Направляющие подходят для обоих видов стоек. Стойка с круглыми отверстиями показана на рисунке.

1 Выберите надлежащие отверстия в направляющих для размещения корпуса в желаемом месте стойки.

Направляющие должны располагаться в нижней части пространства 3U, выделенного для МВБ.

2 Поместите концы правой и левой направляющих с метками L и R вовнутрь.


Крепление направляющих к стойке



3 Прикрепите направляющие к стойке:

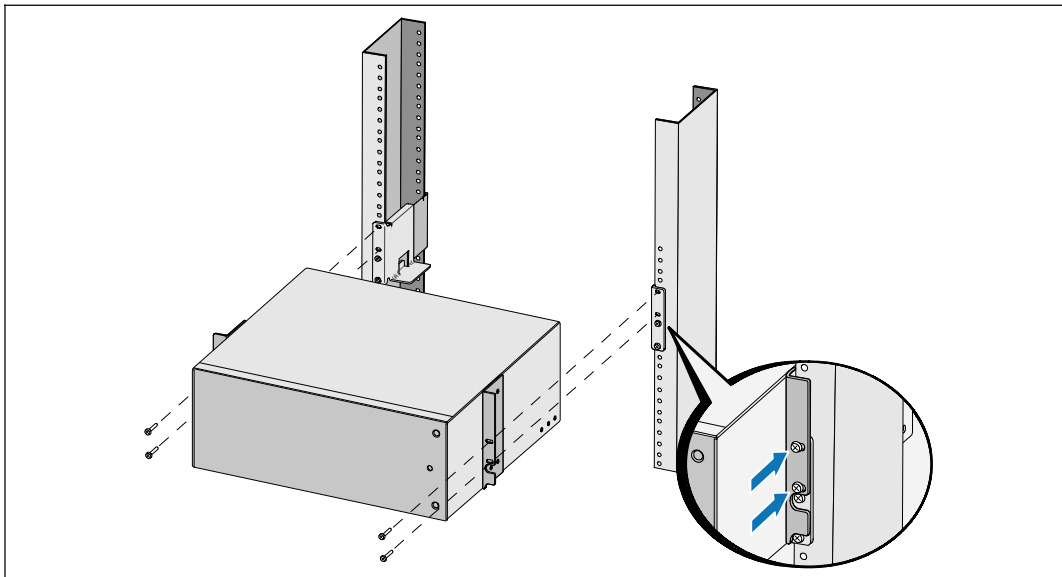
Установите направляющую таким образом, чтобы фланцы зашли за вертикальную рейку в форме буквы С.

Закрепите направляющую при помощи винтов №12-24 с головкой Phillips, которые входят в комплект поставки (четыре на каждую направляющую). Для передней части направляющей используйте два нижних отверстия. Используйте второе и четвертое отверстия для задней части направляющей.

 **Примечание:** Если в вертикальной стойке отверстия квадратной формы, используйте квадратную гайку (в комплект поставки не входит) и винт №12-24 с головкой Phillips (входит в комплект поставки).

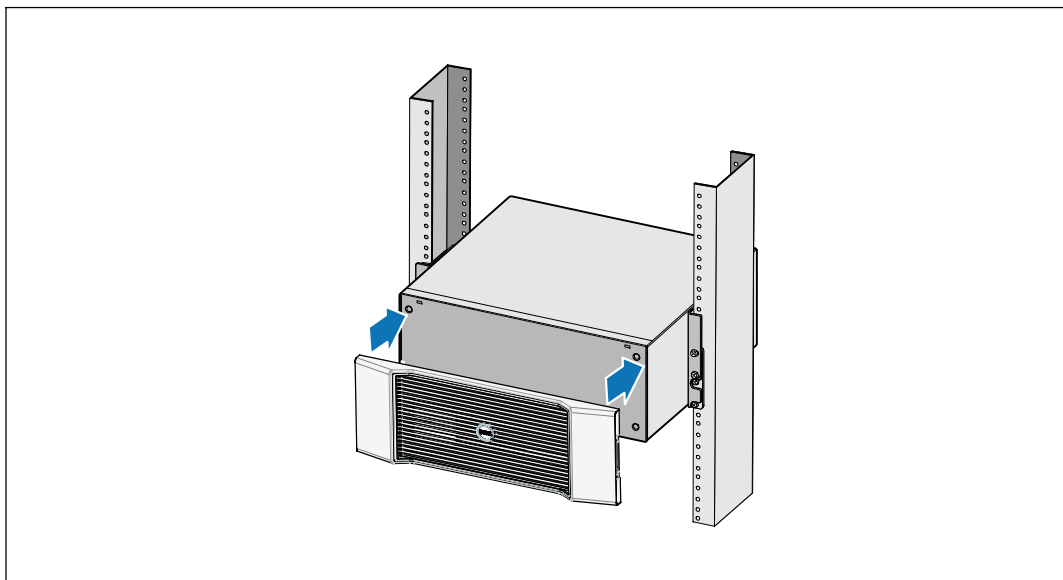
Установка корпуса

 **Примечание:** Установите МВБ непосредственно под ИБП.




- 4** Задвиньте корпус в стойку.
- 5** Прикрепите корпус к стойке при помощи винтов №12-24 с головкой Phillips (входят в комплект поставки) (по два с каждой стороны).

Установка передней крышки МВБ

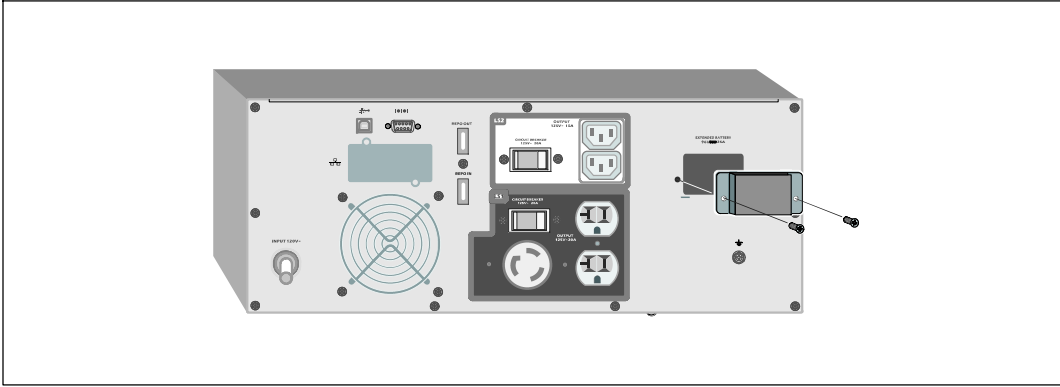



- 6 Установите переднюю крышку МВБ.

Подключение МВБ

-  **Примечание:** При подключении МВБ к ИБП может возникнуть незначительное искрение. Это нормально и не опасно для персонала. Вставляйте кабель МВБ в разъем батарей ИБП быстро и прочно.

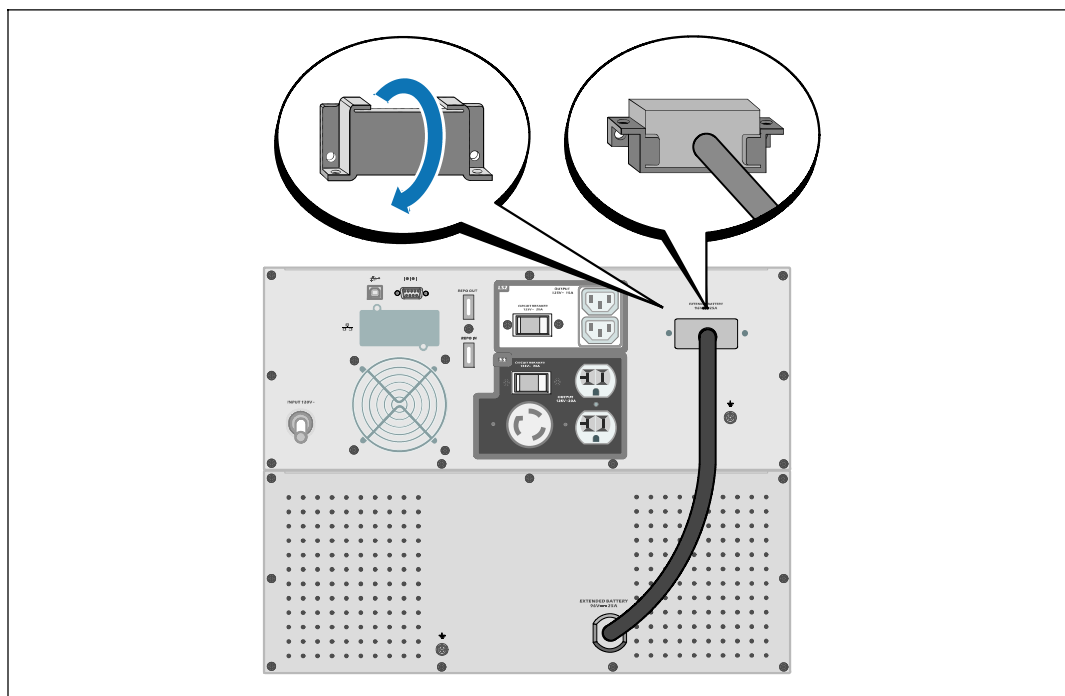
Снятие крышки разъема батарей



-  **Примечание:** Если ИБП хранится или используется без МВБ, крышка разъема батарей должна быть установлена на место в качестве меры предосторожности.

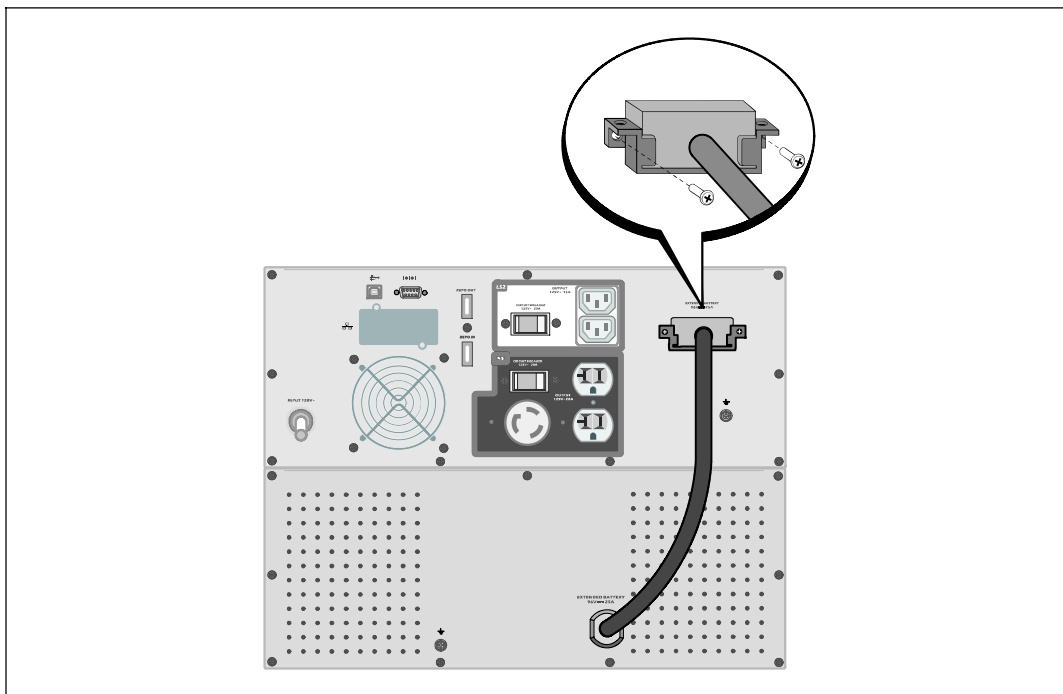
- 1** Снимите крышку разъема батарей с задней панели. Отложите крышку и винты в сторону.

Установка скобы натяжения



- 2 Установите крышку разъема батарей под кабель МВБ, чтобы снизить натяжение.
Поверните крышку разъема батарей на бок и установите под кабелем МВБ.

Подключение кабеля МВБ



- 3 Подключите кабель МВБ к разъему батарей.

Прикрепите крышку разъема батарей к задней панели ИБП при помощи винтов, которые вы вынули на этапе 1.

⚠ ВНИМАНИЕ: При установке ИБП следуйте инструкциям, которые приведены в *Начало работы с ИБП* или *Руководство пользователя онлайн ИБП Dell 2700 Вт при установке в стойке*.

Bastidor en línea de Dell™
Módulo de batería externa
para uso con modelos de UPS 2700W

**Inicio
de su sistema**

K803N, H950N, J728N
H967N

www.dell.com | support.dell.com

Notas y advertencias



NOTA: Una NOTA indica información importante que lo ayuda a utilizar mejor el software.



PELIGRO: Un PELIGRO indica una situación inminentemente peligrosa que, si no se evita, dará como resultado la muerte o una lesión grave.



ADVERTENCIA: Una ADVERTENCIA indica una situación potencialmente peligrosa que, si no se evita, podría dar como resultado la muerte o una lesión.



PRECAUCIÓN: Una PRECAUCIÓN indica una situación potencialmente peligrosa que, si no se evita, puede dar como resultado una lesión moderada o leve, o incidentes de daños a la propiedad.



PELIGRO: Cumpla con las siguientes instrucciones para evitar una situación inminentemente peligrosa que, de no evitarse, dará como resultado la muerte o una lesión grave:

- Este UPS contiene **VOLTAJES LETALES. SÓLO EL PERSONAL DE SERVICIO AUTORIZADO** debe realizar las reparaciones y el servicio. **NO HAY PIEZAS QUE PUEDAN RECIBIR SERVICIO DEL USUARIO** dentro de un UPS.

La información de este documento se encuentra sujeta a cambios sin previo aviso.

© 2009 Dell Inc. Todos los derechos reservados.

Queda estrictamente prohibida cualquier forma de reproducción sin el previo consentimiento de Dell Inc. por escrito.

Marcas comerciales utilizadas en este texto: *Dell* y el logotipo de *DELL* son marcas comerciales de Dell Inc.; *Phillips* es una marca registrada de Phillips Screw Company.


Es posible que en este documento se utilicen otras marcas y nombres comerciales para hacer referencia a las entidades que responden a dichas marcas y nombres o a sus productos. Dell Inc. niega cualquier interés en la propiedad de las marcas y nombres comerciales de terceros.

Julio de 2009

Búsqueda de información



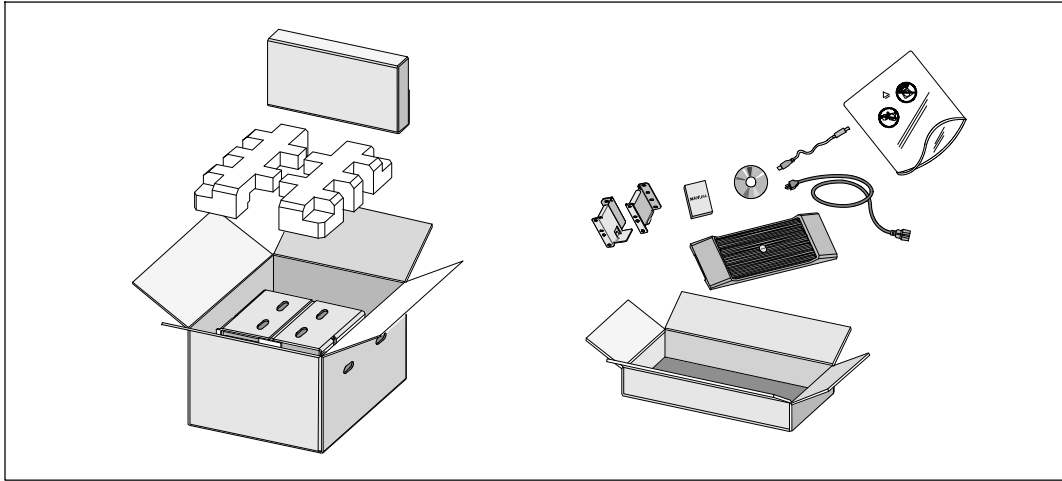
PRECAUCIÓN: El documento *Información ambiental, regulatoria y de seguridad* brinda información regulatoria y sobre seguridad importante.

¿Qué está buscando?	Encuéntrelo aquí
<ul style="list-style-type: none">• La guía del usuario para mi UPS• La guía del usuario para la Tarjeta de gestión de red de Dell• Software de gestión de UPS de Dell	<p>Disco del UPS de Dell</p>  <p>NOTA: La documentación y la actualización de software se pueden encontrar en support.dell.com.</p>
<ul style="list-style-type: none">• Especificaciones• Cómo configurar los valores del UPS• Cómo localizar averías y resolver problemas• Cómo instalar el control REPO	<p>Guía del usuario del UPS de Dell</p> <p>La guía del usuario está disponible en el disco del UPS de Dell y en support.dell.com.</p>
<ul style="list-style-type: none">• Instrucciones de seguridad• Información regulatoria• Información sobre reciclado	<p>Información ambiental, regulatoria y de seguridad</p>
<ul style="list-style-type: none">• Información sobre seguridad• Términos y condiciones (sólo EE. UU.)• Acuerdo de licencia del usuario final	<p>Información sobre soporte y garantía de Dell</p>
<ul style="list-style-type: none">• Información sobre soporte	<p>Sitio Web de soporte de Dell: support.dell.com</p> <p>NOTA: Seleccione su región o segmento de negocio para visualizar el sitio de soporte correspondiente.</p>

Instalación y arranque

⚠ PRECAUCIÓN: Antes de realizar los procedimientos que se describen en este documento, lea y cumpla con las instrucciones de seguridad y la información regulatoria importante en su documento *Información ambiental, regulatoria y de seguridad*.

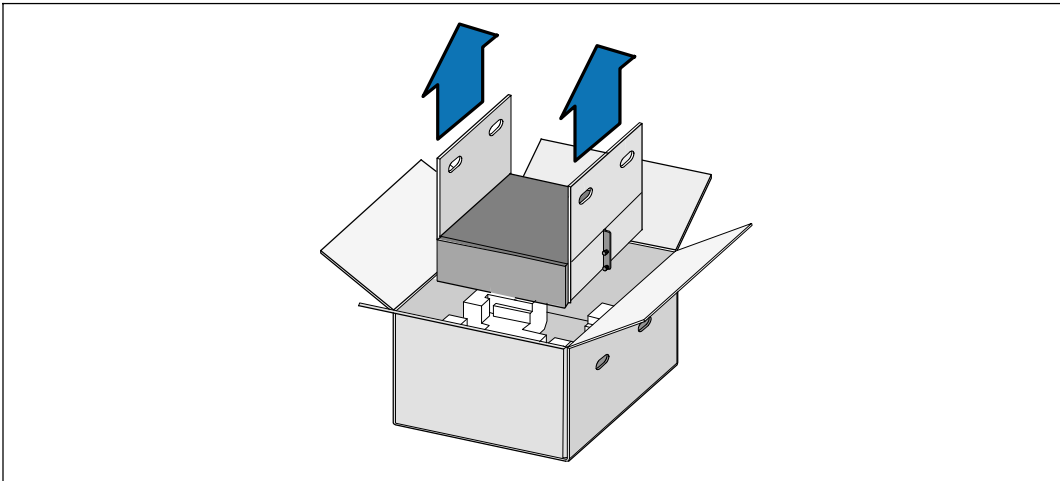
Cómo desembalar el Módulo de batería externa



1 Abra la caja de cartón exterior y extraiga los accesorios embalados con el gabinete.

Elevación del gabinete

⚠ PRECAUCIÓN: El gabinete es pesado (51,8 kg/51,80 kg). Para levantar los gabinetes al bastidor se necesitan al menos dos personas.

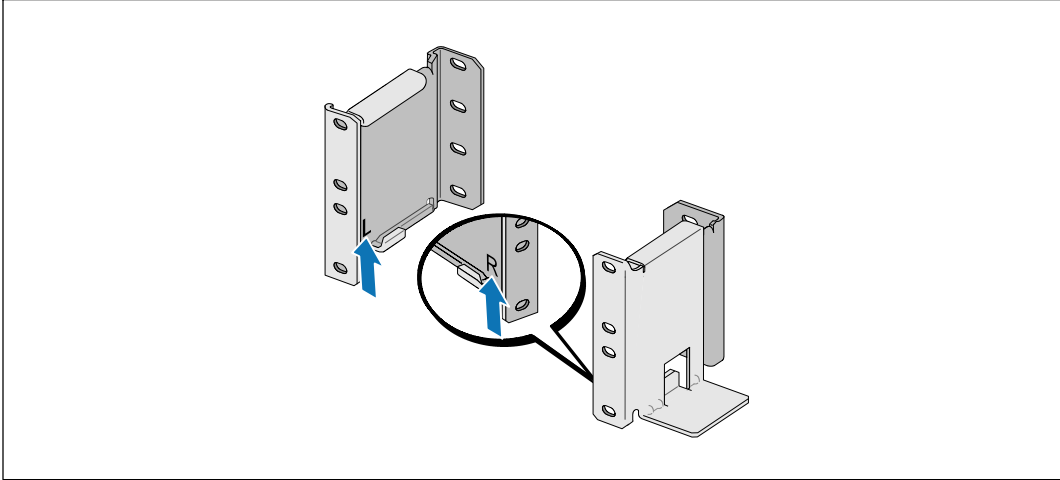


- 1 Con una persona de cada lado, levante cuidadosamente el gabinete de la caja de cartón externa usando las manijas de la caja de cartón y colóquelo sobre una superficie plana y estable.
- 2 Deseche o recicle el embalaje de manera responsable o guárdelo para referencia futura.

Configuración del montaje en bastidor

⚠ PRECAUCIÓN: El gabinete es pesado (51,8 kg/51,80 kg). Para levantar los gabinetes al bastidor se necesitan al menos dos personas.

Cómo colocar los rieles



✍ NOTA: Las instrucciones son las mismas que para los bastidores de orificios cuadrados y los bastidores de orificios redondos y sin rosca. Los rieles sirven para ambos estilos de bastidores. En las ilustraciones se muestra el bastidor con orificios redondos.

1 Seleccione los orificios adecuados en el riel para posicionar el gabinete en la ubicación deseada en el bastidor.

Se deben ubicar los rieles en la parte inferior del espacio 3U para EBM.

2 Coloque el extremo de los rieles derecho e izquierdo con la etiqueta R y L hacia adentro.

Cómo sujetar los rieles al bastidor



3 Sujete los rieles con el bastidor:


Ajuste el riel de modo que las pestañas encajen fuera del riel vertical en forma de C.

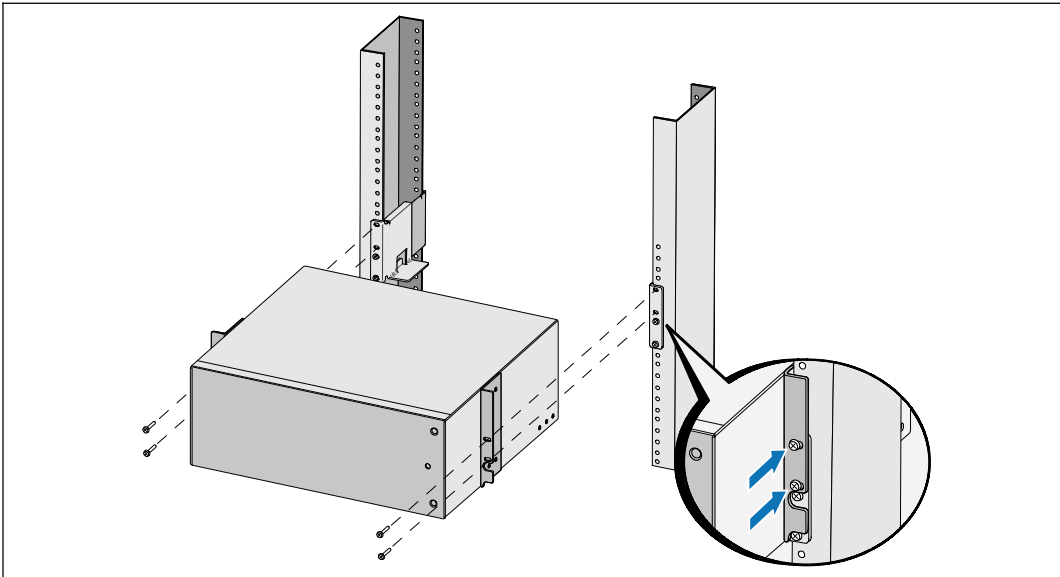
Asegure el riel con los tornillos de cabeza Phillips N.º12-24 suministrados (cuatro para cada riel). Use los dos orificios inferiores para el frente del riel. Use el segundo y el cuarto orificio para la parte posterior del riel.



NOTA: Si el riel vertical tiene orificios cuadrados, use una tuerca cuadrada (no provista) con el tornillo de cabeza Phillips N.º12-24 suministrado.

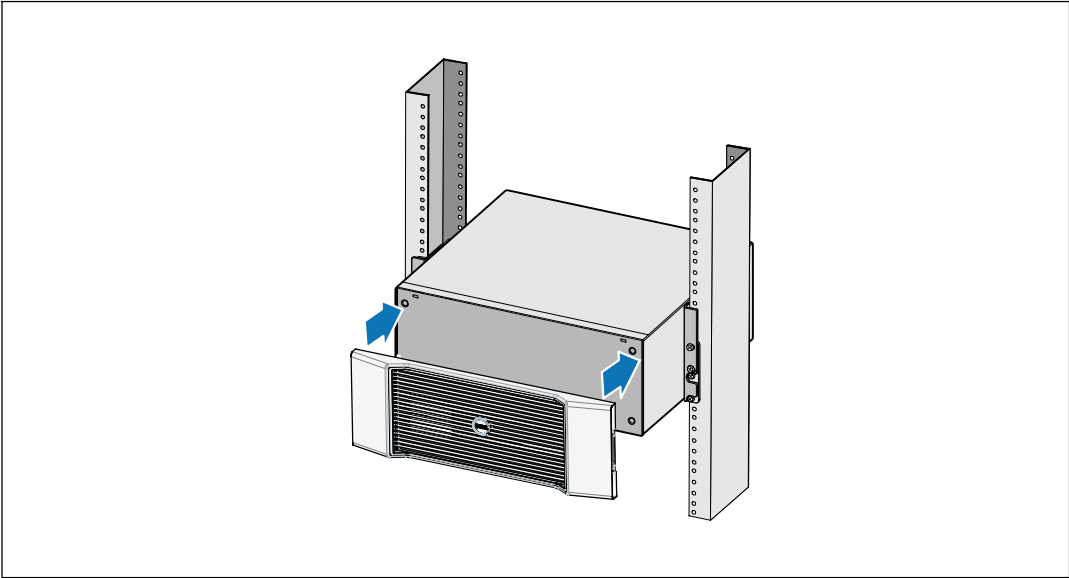
Instalación del gabinete

 **NOTA:** Instale el EBM directamente debajo del UPS.



- 4** Deslice el gabinete por el bastidor.
- 5** Asegure el gabinete al bastidor con los tornillos de cabeza Phillips N.º12-24 suministrados (dos de cada lado).

Cómo instalar la cubierta frontal del EBM

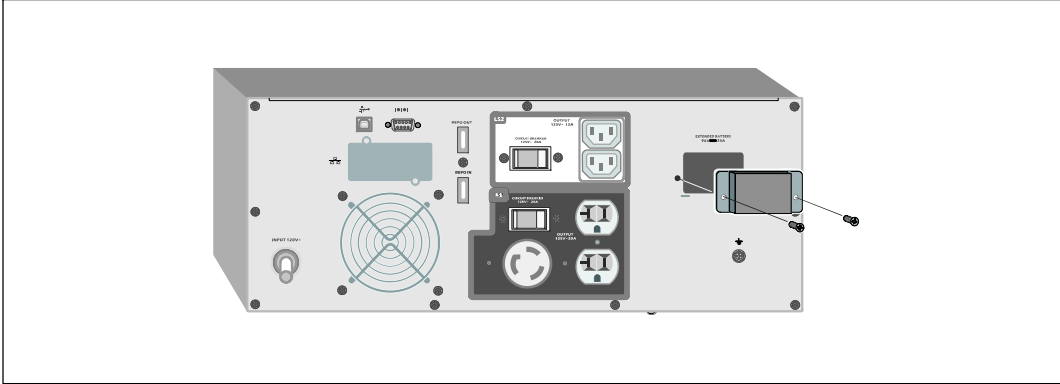


6 Instale la cubierta frontal del EBM.

Cómo conectar el EBM

NOTA: Puede haber un pequeño arco al momento de conectar un EBM al UPS. Esto es normal y no ocasionará daños personales. Inserte el cable del EBM en el conector de la batería del UPS de forma rápida y firme.

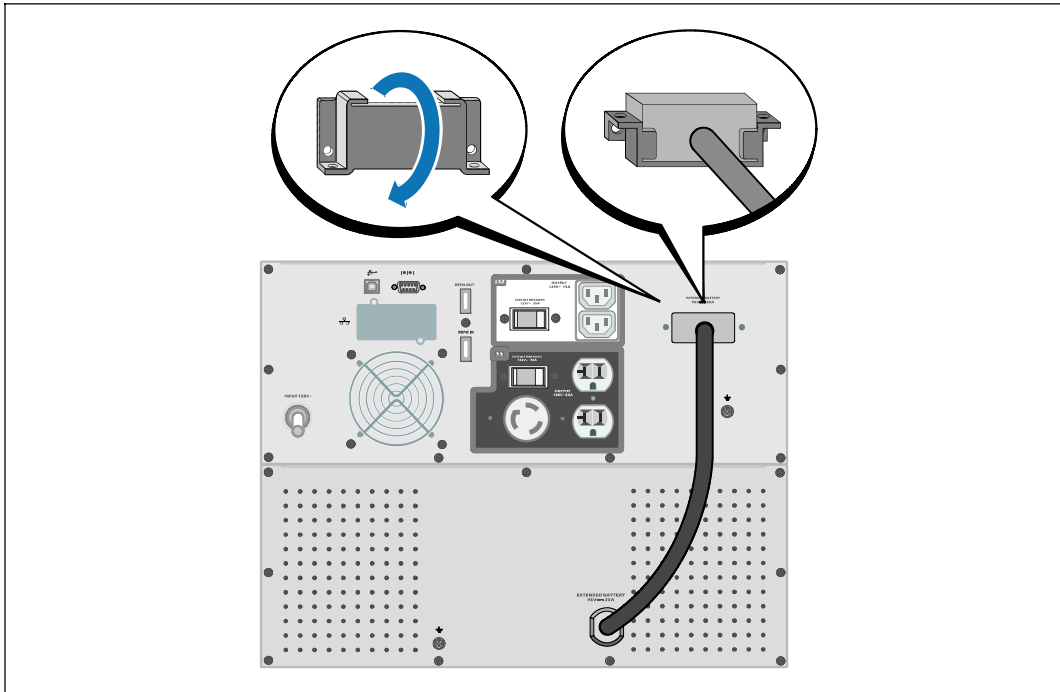
Cómo retirar la cubierta del conector



NOTA: Si el UPS se almacena o se utiliza sin un EBM, la cubierta del conector de la batería debe instalarse como precaución de seguridad.

1 Retire la cubierta del conector de la batería del panel posterior. Conserve la cubierta y los tornillos.

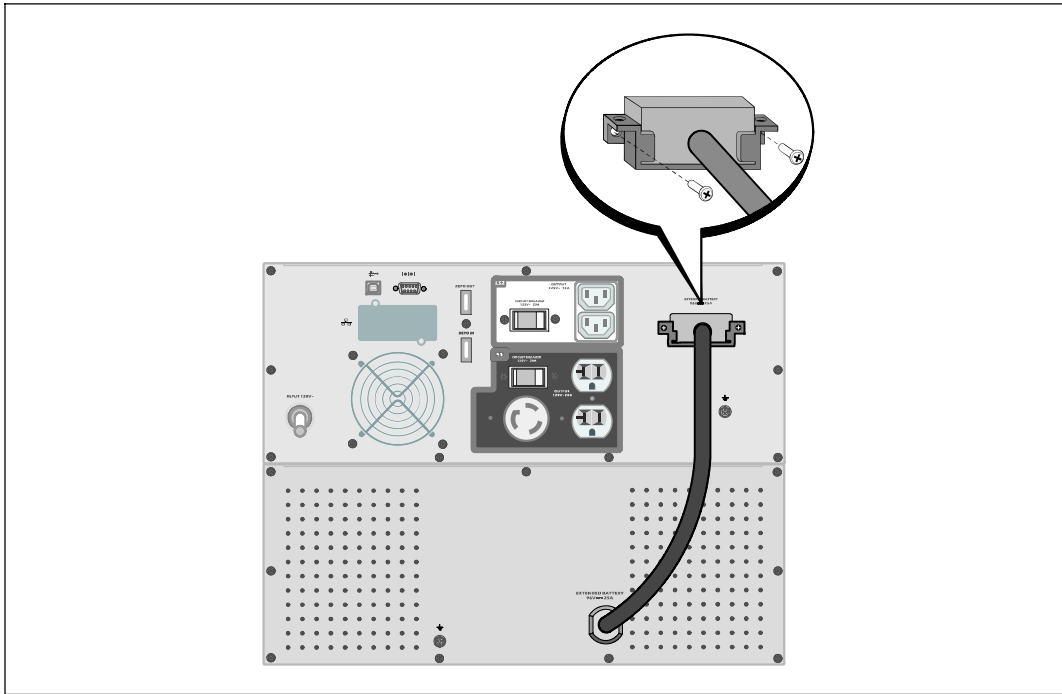
Cómo instalar el soporte de tubo pasacables



- 2 Instale la cubierta del conector de la batería debajo del cable del EBM para proporcionar un tubo pasacables.

Gire la cubierta del conector de la batería hacia su lado y colóquela debajo del cable del EBM.

Cómo conectar el cable del EBM



- 3 Enchufe el cable del EBM en el conector de la batería del UPS.

Asegure la cubierta del conector de la batería al panel posterior del UPS con los tornillos que quitó en el paso 1.

⚠ PRECAUCIÓN: Siga las instrucciones del documento *UPS Getting Started* o la *Guía del usuario del UPS con bastidor en línea 2700W de Dell* para obtener indicaciones sobre cómo instalar el UPS.

Dell™ 在线机架式
外部电池模块
用于 2700W UPS 型号

系统使用
入门指南

K803N, H950N, J728N
H967N

www.dell.com | support.dell.com

注意和警告



注意：“注意”表示可帮助您更好使用本软件的重要信息。



危险：“危险”表示紧急危险情况，如果不加以避免，将导致死亡或严重的伤害。



警告：“警告”表示潜在危险情况，如果不加以避免，可能会导致死亡或伤害。



小心：“小心”表示潜在危险情况，如果不加以避免，可能导致轻度或中度伤害，或财产损失事故。



危险：遵守下列须知有助于防止紧急危险情况，其若不加以避免，将导致死亡或严重的伤害：

- 本 UPS 包含危险致命的电压。所有维修和服务都只能由经过授权的维修人员进行。UPS 中没有用户可自行维修的部件。

本文档所含信息如有更改，恕不另行通知。

© 2009 Dell Inc. 保留所有权利。

未经 Dell Inc. 书面允许，严禁以任何形式进行复制。


本文中使用的商标：Dell 和 DELL 徽标是 Dell Inc. 的商标；Phillips 是 Phillips Screw Company 的注册商标。

本文件中可能会使用其它商标或商业名称来指称拥有该商标或名称权利的实体或其产品。Dell Inc.

对不属于自己的商标和商品名称，不拥有任何产权利益。


2009 年 7 月

查找信息

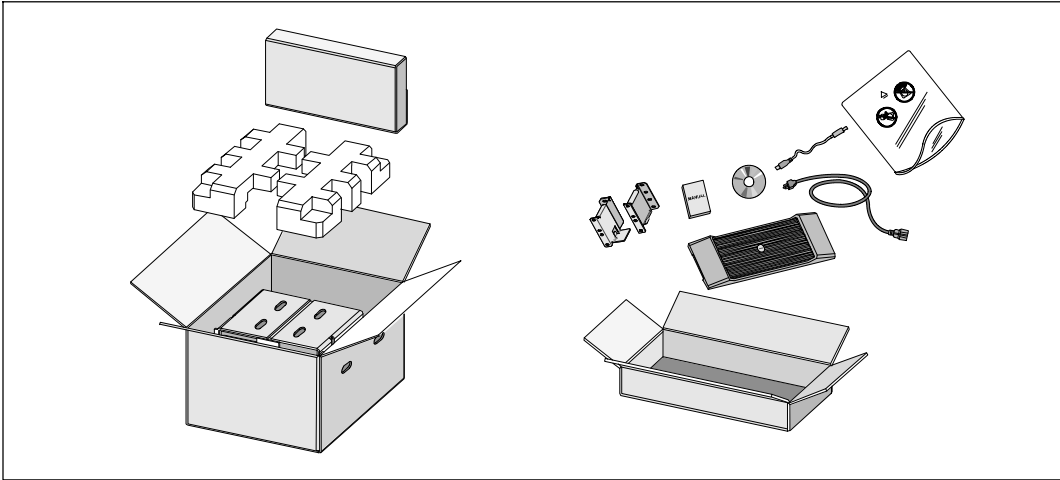
 **小心：**安全、环保和法规信息 文件提供了重要的安全和法规信息。

您正在寻找什么？	在此查找
<ul style="list-style-type: none">• 我的 UPS 的用户指南• Dell 网络管理卡 用户指南• Dell UPS 管理软件	<p>Dell UPS 光盘</p>  <p>注意：文件和软件更新可在 support.dell.com 找到。</p>
<ul style="list-style-type: none">• 规格• 如何配置 UPS 设置• 如何诊断故障和解决问题• 如何安装 REPO 控制	<p>Dell UPS 用户指南</p> <p>用户指南可从 Dell UPS 光盘和 support.dell.com 上找到。</p>
<ul style="list-style-type: none">• 安全操作说明• 行政法规信息• 回收信息	<p>安全、环保和法规信息</p>
<ul style="list-style-type: none">• 保修信息• 条款和条件(仅限美国)• 最终用户许可协议	<p>Dell 保修和支持信息</p>
<ul style="list-style-type: none">• 支持信息	<p>Dell 支持网站 — support.dell.com</p> <p>注意：选择您的区域或业务部门，以查看合适的支持网站。</p>

安装和启动

 **小心：**在进行本文件中的步骤之前，请先阅读和遵循 **安全、环保和法规信息** 文件中的安全操作说明和重要法规信息。

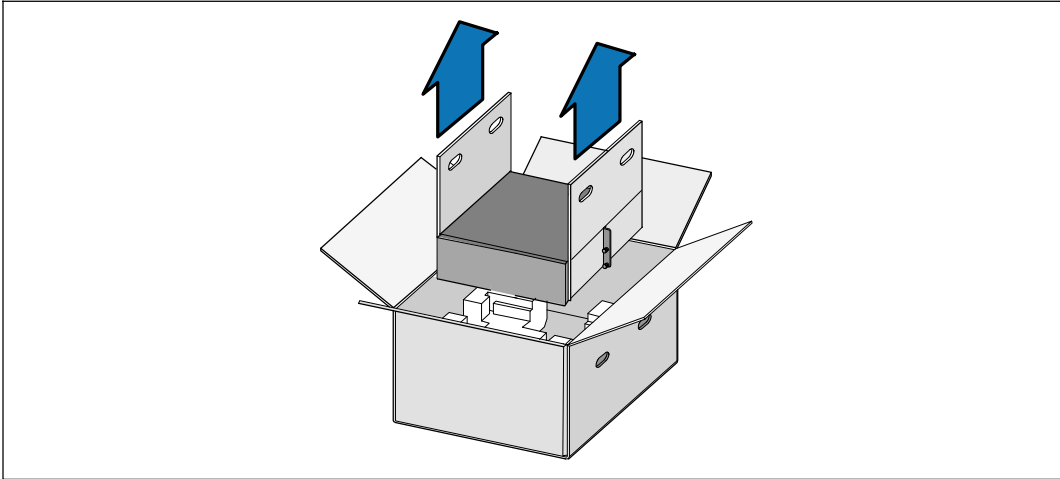
拆开外部电池模块包装



1 打开外部包装箱，取下与机箱包装在一起的配件。


举起机箱

⚠️ 小心：机箱很重（ 51.8 kg ）。将机箱抬起放入机架至少需要两个人。

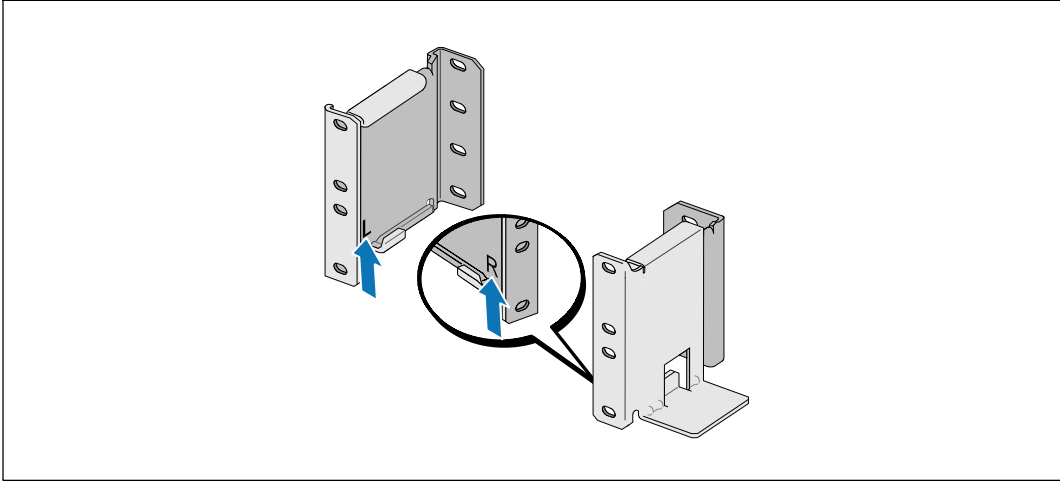



- ① 一人一边使用纸板上的手柄小心将机箱从外面的纸箱中取出，并放到平坦、稳定的平面上。
- ② 以环保的方式处理包装材料或回收循环利用，或者收起存放以备将来使用。

机架安装

 **小心：** 机箱很重（ 51.8 kg ）。 将机箱抬起放入机架至少需要两个人。

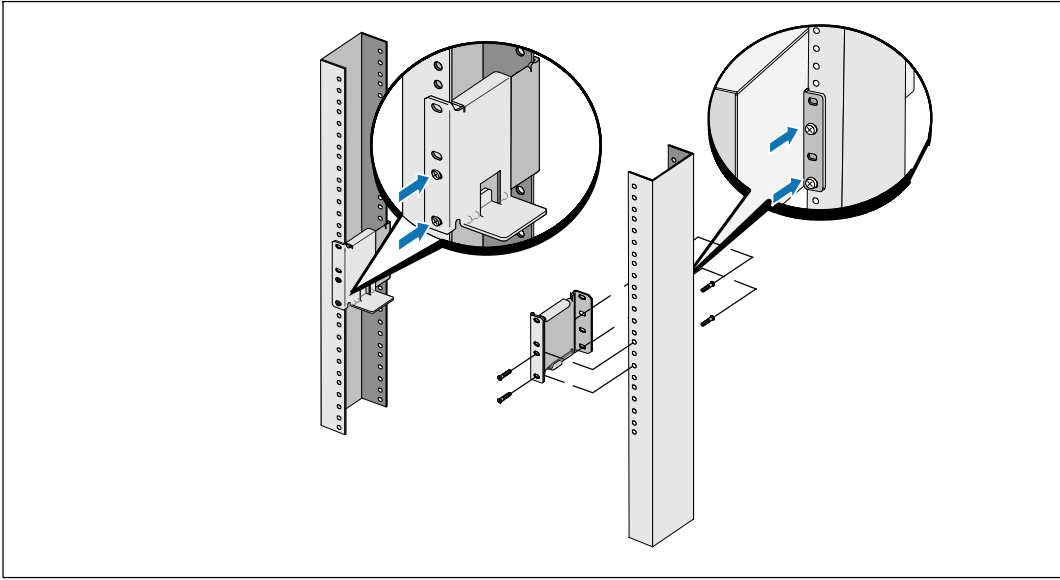
定位导轨



 **注意：** 方孔机架和无螺纹的圆孔机架的操作说明相同。 导轨适用于这两种机架。
图中所示为圆孔机架。

- 1** 选择导轨中合适的孔将机箱定位于机架中所需的位置。
导轨应位于分配给 EBM 的 3U 空间底部。
- 2** 面向内放置贴有“左”（ L ）和“右”（ R ）的左右导轨的末端。


将导轨连接到机架上




3 将导轨连接到机架上：

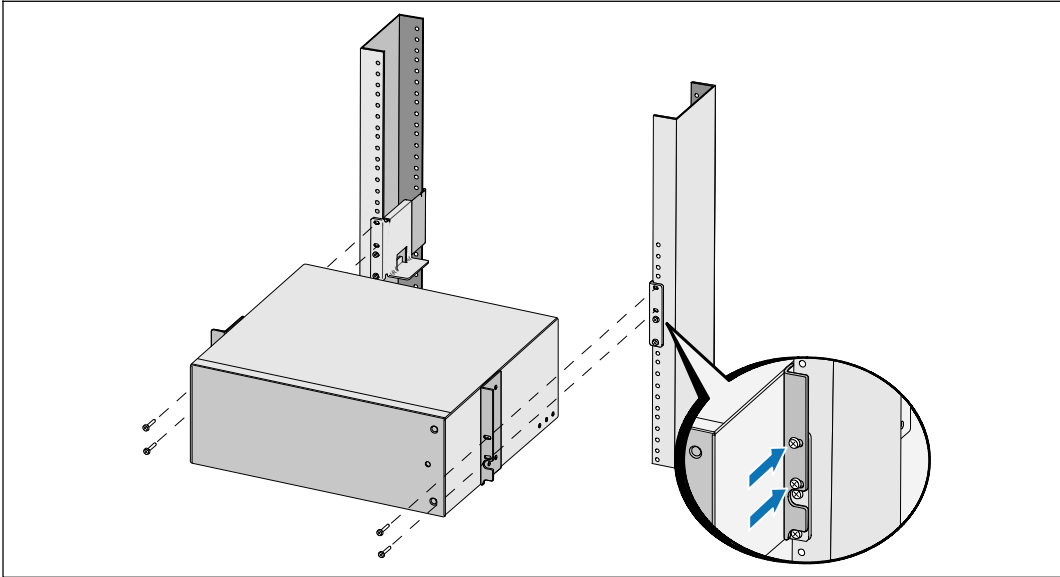
调整导轨，以使得法兰与 C 型垂直导轨的外部配合好。

用提供的 #12-24 十字头型螺钉（每个导轨四个）固定导轨。导轨前端使用底部的两个孔。导轨后端使用第二和第四个孔。

 **注意：**如果垂直导轨具有方孔，则为提供的 #12-24 十字头型螺钉配用方形螺母（未提供）。

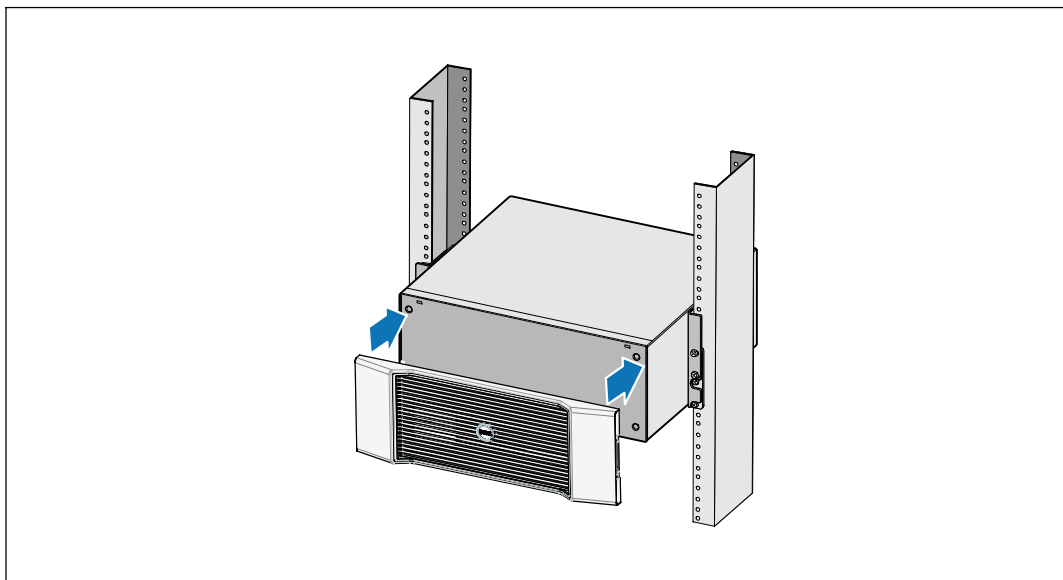
安装机箱

 **注意：**将 EBM 直接安装在 UPS 下方。




- ④ 将机箱滑入机架中。
- ⑤ 用提供的 #12-24 十字头型螺钉（每侧两个）将机箱固定在机架上。

安装 EBM 前盖。

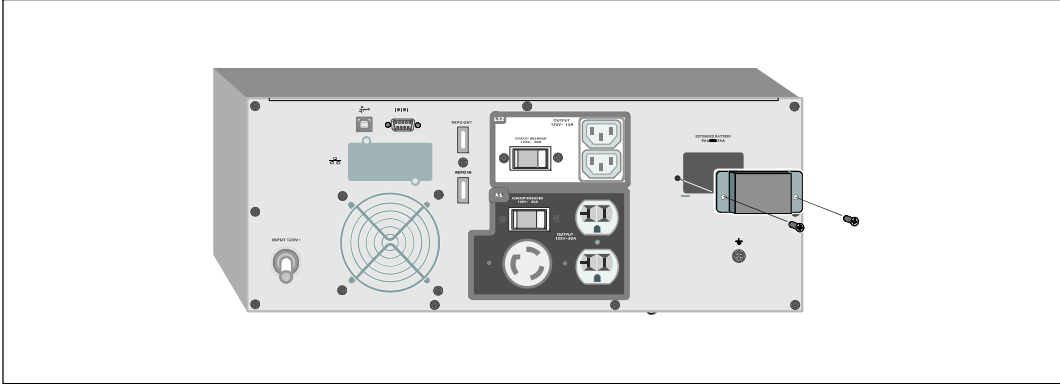



6 安装 EBM 前盖。

连接 EBM

 **注意:** 连接 EBM 和 UPS 时可能会出现少量火花。这是正常现象，不会对人员产生伤害。将 EBM 线缆迅速稳固地插入 UPS 电池连接器中。

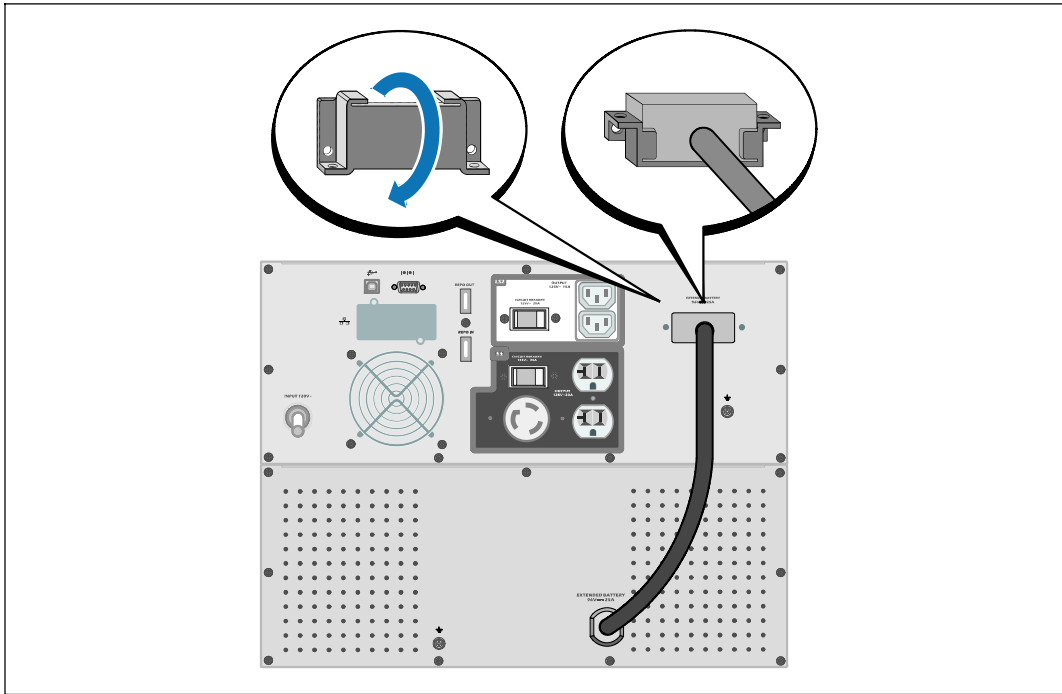
取下电池连接器盖



 **注意:** 如果 UPS 在无 EBM 的情况下储存或使用，作为一项安全措施，必须安装电池连接器盖。

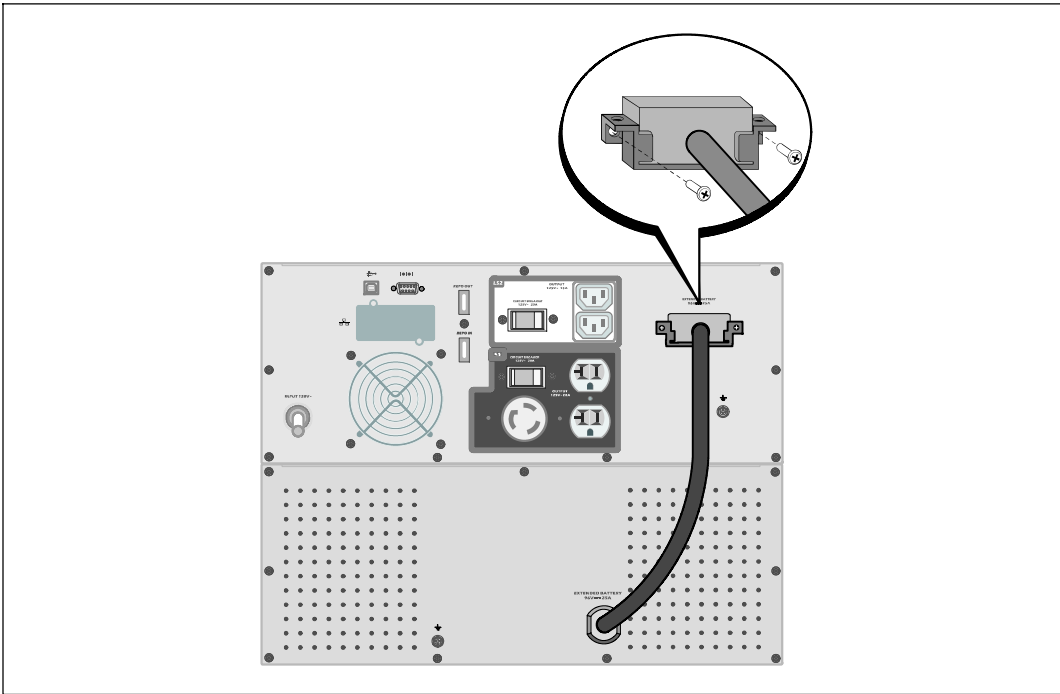
1 从后面板上取下电池连接器盖。保留外盖和螺钉。

安装应变消除支架



- 2 将电池连接器盖安装在EBM电缆下方，以提供应变消除。
以侧边旋转电池连接器盖，并放置在 EBM 电缆下方。

连接 EBM 电缆



3 将EBM电缆插入 UPS 电池连接器。

用步骤 1 中取下的螺钉将电池连接器盖固定在 UPS 后面板上。

⚠ 小心：按照 *UPS 入门指南* 文件中的说明或 *Dell 在线机架式 2700W 用户指南* 中有关安装 UPS 的说明。





Dell™ 在綫式機架
外部電池模組
用於 2700W UPS 型號


系統使用
入門指南

K803N, H950N, J728N
H967N

www.dell.com | support.dell.com

注意和警告

-  **注意：**「注意」表示可協助您更妥善地使用本軟體的重要資訊。
-  **危險：**「危險」表示緊急危險情況，如果不加以避免，將導致死亡或嚴重的傷害。
-  **警告：**「警告」表示潛在危險情況，如果不加以避免，將會導致死亡或嚴重的傷害。
-  **小心：**「小心」表示潛在危險情況，如果不加以避免，可能導致輕度或中度傷害，或財產損失事故。

-  **危險：** 遵守以下須知有助於防止緊急危險情況，其若不加以避免，將導致死亡或嚴重的傷害：
 - 本 UPS 包含 **危險致命的電壓**。所有維修和服務都只能由 **經過授權的維修人員** 進行。UPS 中沒有可由使用者自行維修的零件。

本文件所含資訊如有變更，恕不另行通知。

© 2009 Dell Inc. 保留所有權利。


未經 Dell Inc. 書面允許，嚴格禁止以任何形式進行複製。

本文中使用的商標：*Dell* 和 *DELL* 標誌是 Dell Inc. 的商標；*Phillips* 是 Phillips Screw Company 的註冊商標。

本文件中可能會使用其它商標或商業名稱來指稱擁有該商標或名稱權利的實體或其產品。Dell Inc. 對不屬於自己的商標和商業名稱，不擁有任何產權利益。

2009 年 7 月

尋找資訊

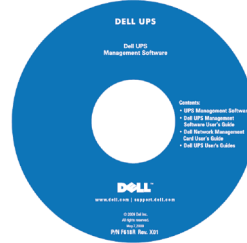
 **小心：**安全、環保和法規資訊文件提供了重要的安全和法規資訊。

您要尋找什麼？

- 我的 UPS 的使用者指南
- Dell 網路管理卡 使用者指南
- Dell UPS 管理軟體

在此尋找

Dell UPS 光碟



注意：文件和軟體更新可在 support.dell.com 取得。

-
- 規格
 - 如何進行 UPS 設定
 - 如何診斷故障和解決問題
 - 如何安裝 REPO 控制

Dell UPS 使用者指南

使用者指南可從 Dell UPS 光碟和 support.dell.com 上取得。

-
- 安全操作說明
 - 法規資訊
 - 回收資訊

安全、環保和法規資訊

-
- 保固資訊
 - 條款和條件（僅限美國）
 - 一般使用者授權協議

Dell 保固和支援資訊

-
- 支援資訊

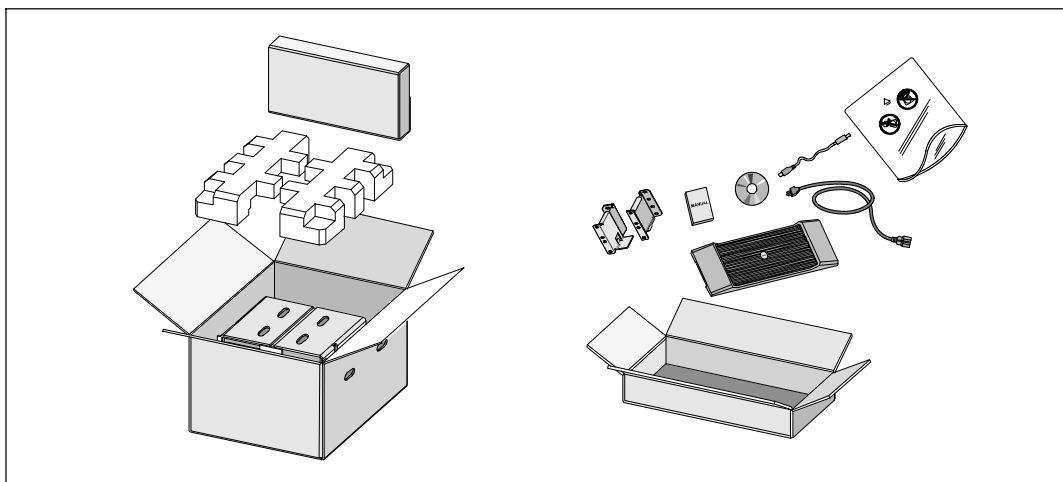
Dell 支援網站 — support.dell.com

注意：請選擇您的區域或業務部門，以查看合適的支援網站。

安裝和啓動


⚠ 小心： 在進行本文件中的步驟之前，請先閱讀並遵循 **安全、環保和法規資訊** 文件中的安全操作說明和重要法規資訊。

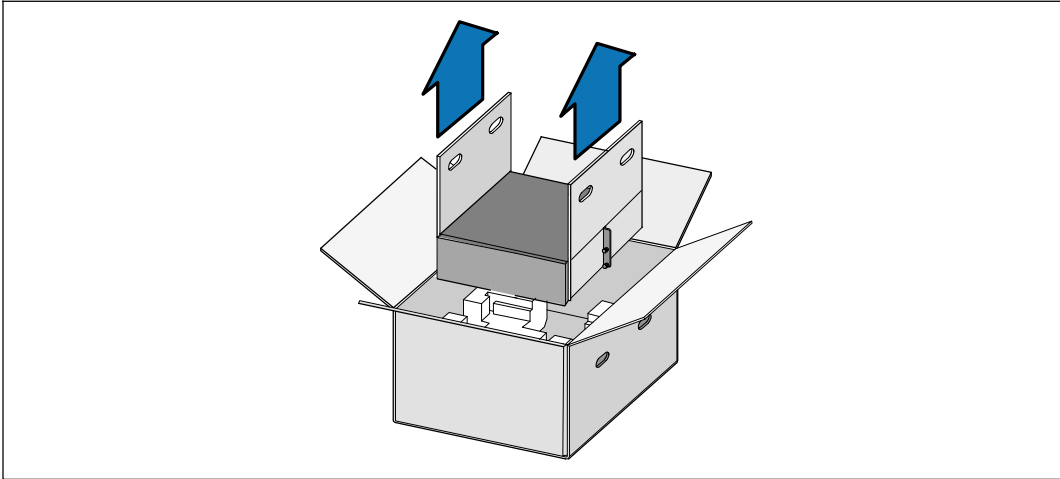
拆開 外部電池模組包裝



1 打開外部包裝箱，取下與機箱包裝在一起的配件。


抬起機箱

 小心：機箱很重（51.8kg/114.2lb）。將機箱抬起放入機架至少需要兩個人。

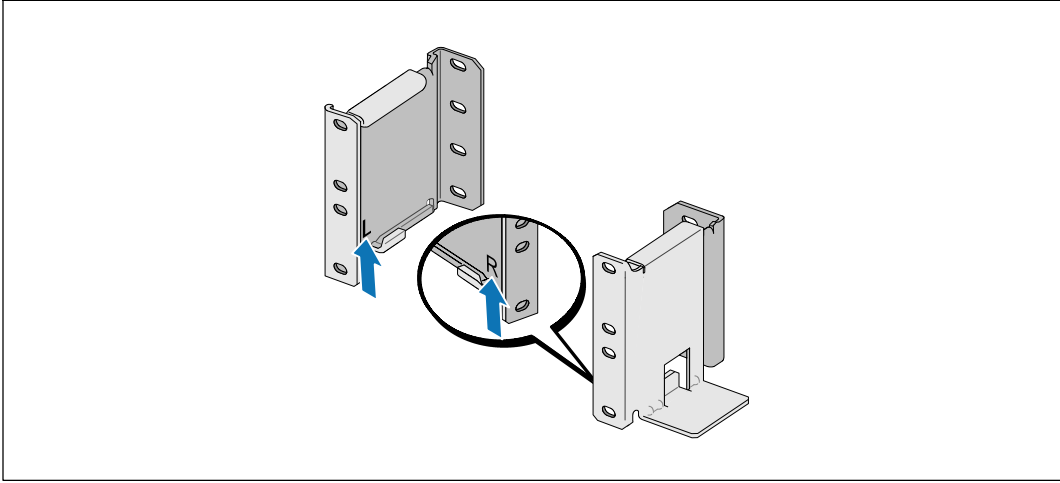



- 1 一人一邊使用紙板上的握把小心地將機箱從外面的紙箱中取出，並放到平坦、穩定的平面上。
- 2 以環保的方式棄置包裝材料或進行回收，或是收存以備將來使用。

機架安裝

 **小心：**機箱很重（51.8kg/114.2lb）。將機箱抬起放入機架至少需要兩個人。

定位導軌



 **注意：**方孔機架和無螺紋的圓孔機架的操作說明相同。導軌適用於這兩種機架。圖中所示為圓孔機架。

1 請選擇導軌中合適的孔，將機箱固定於機架中所要的位置。

導軌應位於分配給 EBM 的 3U 空間底部。

2 將貼有「左」（L）和「右」（R）的左右導軌的末端面向內放置。


將導軌安裝到機架上




3 將導軌安裝到機架上：

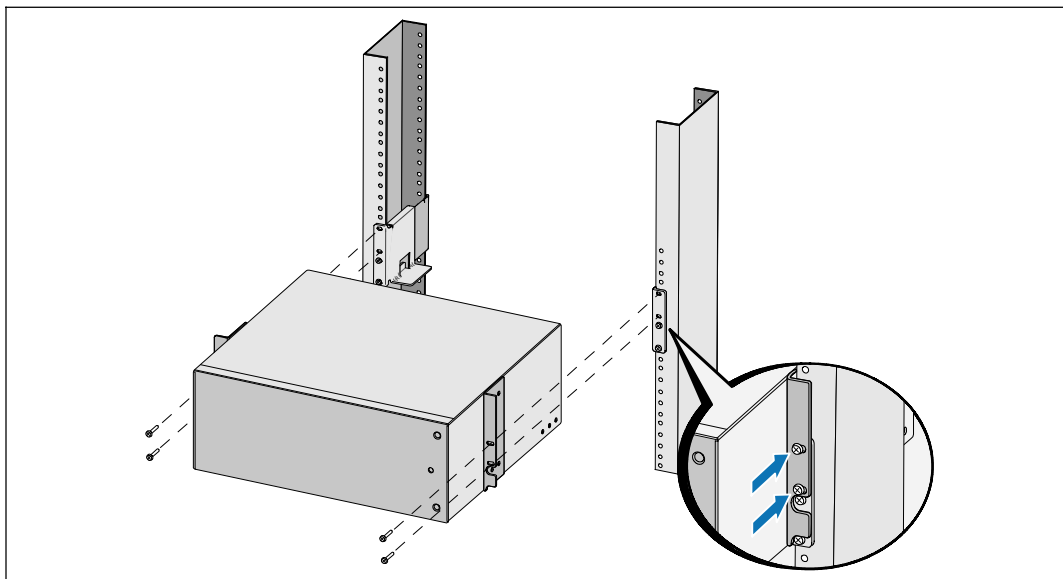
調整導軌，使法蘭與 C 型垂直導軌的外部緊密配合。

使用提供的 #12-24 十字頭螺釘（每個導軌四個）固定導軌。導軌前端使用底部的兩個孔。導軌後端使用第二和第四個孔。

 **注意：**如果垂直導軌是方孔，請使用與提供的 #12-24 十字頭螺釘相配合的方形螺母（未提供）。

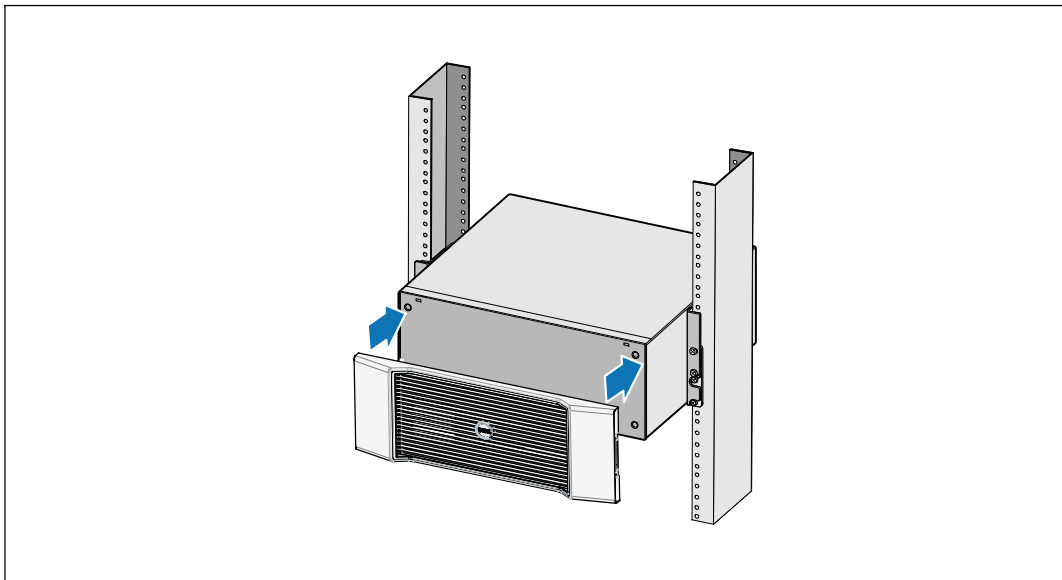
安裝機箱

 **注意:** 將 EBM 直接安裝在 UPS 下方。




- 4 將機箱滑入機架中。
- 5 使用提供的 #12-24 十字頭螺釘（每側兩個）將機箱固定在機架上。

安裝 EBM 前蓋

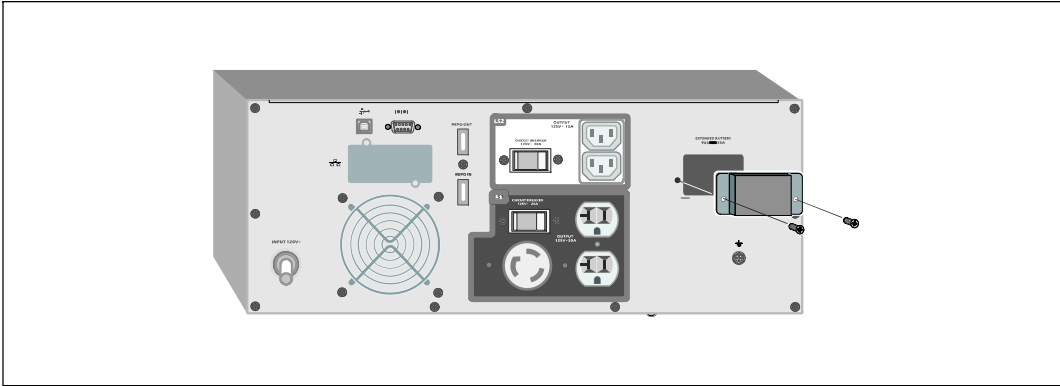



6 安裝 EBM 前蓋。

連接 EBM

 **注意:** 連接 EBM 和 UPS 時可能會出現少量電弧。這是正常現象，不會對人員產生傷害。將 EBM 纜線迅速穩固地插入 UPS 電池接頭中。

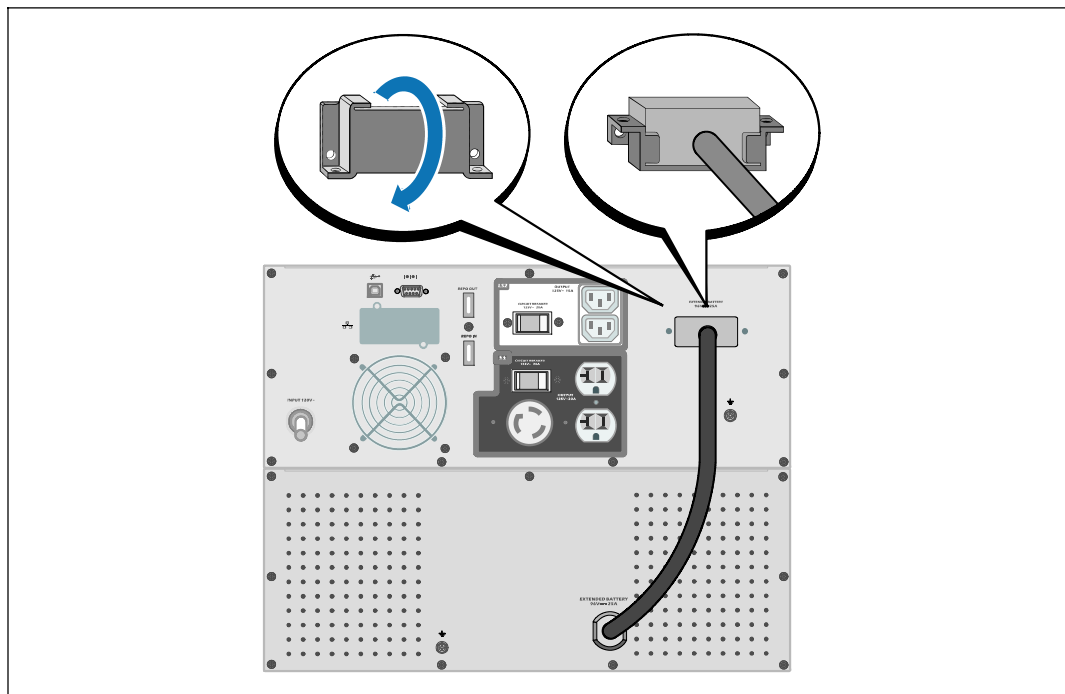
取下電池接頭蓋



 **注意:** 如果在沒有 EBM 的時候存放或者使用 UPS，則必須安裝電池接頭蓋以作為安全措施。

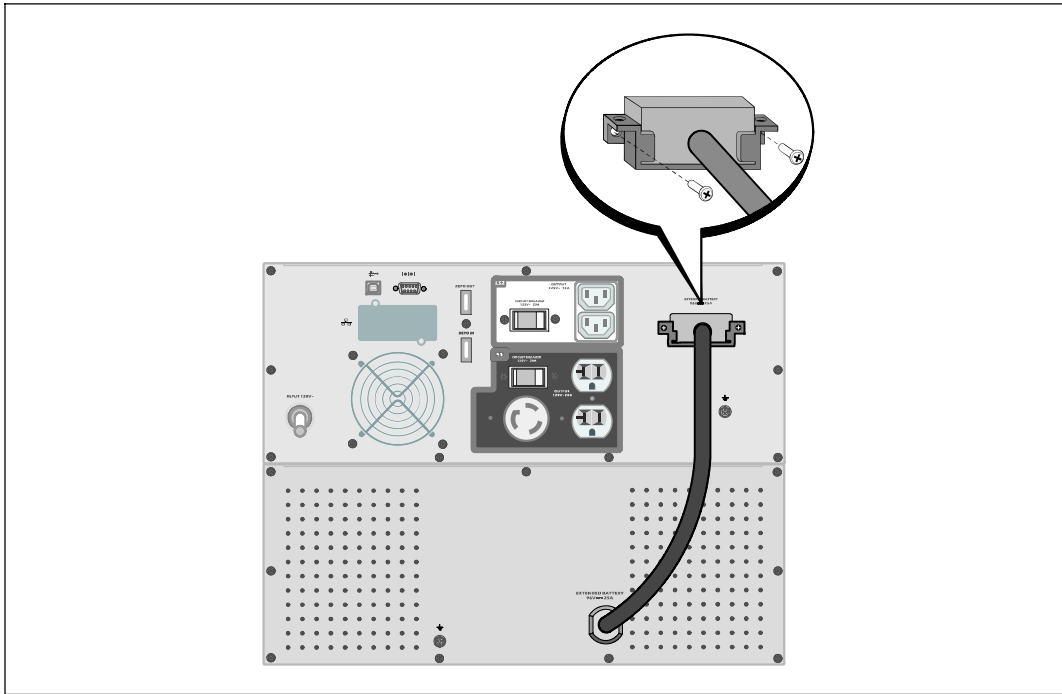
1 從後面板上取下電池接頭蓋。保留蓋子和螺釘。

安裝應力消除支架



- 2 將電池接頭蓋安裝在 EBM 電纜下方，以提供應力消除。
以側面旋轉電池接頭蓋，並放置在 EBM 電纜下方。

連接 EBM 電纜



- 3 將 EBM 電纜插入 UPS 電池接頭。

使用步驟 1 中取下的螺釘，將電池接頭蓋固定在 UPS 後面板上。

⚠ 小心：請遵循 *UPS 入門指南* 文件中的說明或 *Dell 在線機架式 UPS 2700W 使用者指南* 中有關安裝 UPS 的說明。






Dell™ 온라인 랙
외장 배터리 모듈
함께 사용 2700W UPS 모델

사용자의 시스템 시작하기

K803N, H950N, J728N
H967N

www.dell.com | support.dell.com

참고 및 경고

-  **참고:** “참고”는 소프트웨어를 더 잘 활용하는 데 도움이 되는 중요한 정보를 나타냅니다.
 -  **위험:** “위험”은 피하지 않을 경우 급박한 위험 상황이 사망이나 중상의 결과를 야기할 수 있음을 나타냅니다.
 -  **경고:** “경고”는 피하지 않을 경우 죽음이나 상해를 야기할 수 있는 잠재적 위험 상황을 표시합니다.
 -  **주의:** “주의”는 피하지 않을 경우 경미하거나 보통의 상해 또는 재산 손실 사고를 야기할 수 있는 잠재적 위험 상황을 표시합니다.
-
-  **위험:** 아래의 지시사항을 준수하여 피하지 않을 경우 사망이나 중상의 결과를 야기할 수 있는 급박한 위험 상황을 방지하십시오:
 - UPS는 사망에 이를 수 있는 전압을 갖고 있습니다. 모든 수리와 정비는 자격있는 서비스 요원만이 수행해야 합니다. UPS 내부에는 사용자가 정비할 수 없는 부품이 있습니다.

이 문서에 포함된 정보는 고지없이 변경될 수 있습니다.

© 2009 Dell Inc. All rights reserved.

Dell Inc.의 서면 허락 없이 어떤 방식으로든 복제하는 것은 엄격히 금지됩니다.


이 문서에서 사용된 상표: *Dell* 과 *DELL* 로고는 Dell Inc.의 상표입니다. *Phillips* 는 Phillips Screw Company의 등록 상표입니다.

기타 상표와 상호를 관련 상표 및 명칭 또는 관련 제품에 대한 권리를 가지는 당사자를 지칭하기 위해 이 문서에서 사용할 수 있습니다. Dell Inc. 는 Dell Inc.가 소유하지 않은 상표 및 상호에 대한 재산적 이해관계를 부인합니다.

2009년 7월

정보 찾아보기

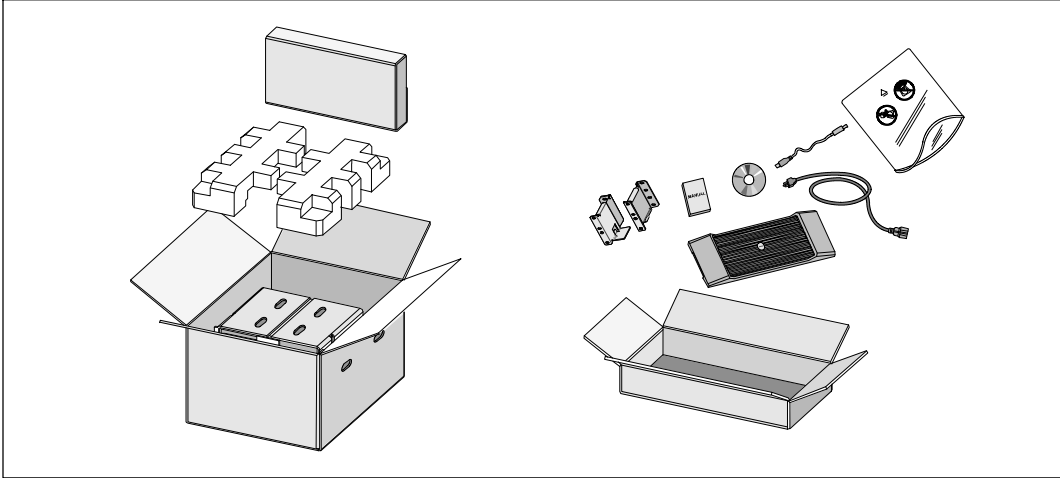
⚠ 주의: 안전, 환경, 및 규제 관련 정보 문서는 중요한 안전 및 규제 정보를 제공합니다.

찾는 정보 항목	정보의 소재
<ul style="list-style-type: none">• UPS용 사용자 설명서• Dell 네트워크 관리카드 용 사용자 설명서• Dell UPS Management Software	Dell UPS 디스크  <p>참고: 문서 및 소프트웨어 업데이트는 support.dell.com 에서 조회할 수 있습니다.</p>
<ul style="list-style-type: none">• 사양• UPS 설정 구성 방법• 장애 처리 및 문제점 해결• REPO 제어 설치 방법	Dell UPS 사용자 설명서 사용자 설명서는 Dell UPS 디스크 및 support.dell.com 에서 조회할 수 있습니다.
<ul style="list-style-type: none">• 안전 지침• 규제 정보• 재활용 정보	안전, 환경, 및 규제 관련 정보
<ul style="list-style-type: none">• 보증 정보• 약관 (미국만 해당)• 최종사용자 라이선스 계약	Dell 보증 및 지원 정보
<ul style="list-style-type: none">• 지원 정보	Dell 지원 웹사이트 — support.dell.com 참고: 적절한 지원 사이트를 보려면 해당 지역이나 사업분야를 선택하십시오.

설치 및 시작

⚠ 주의: 본 문서의 절차를 수행하기 전에 *안전, 환경, 및 규제* 관련 정보 문서에 있는 안전 지침 및 중요한 규제정보를 읽고 준수하십시오.

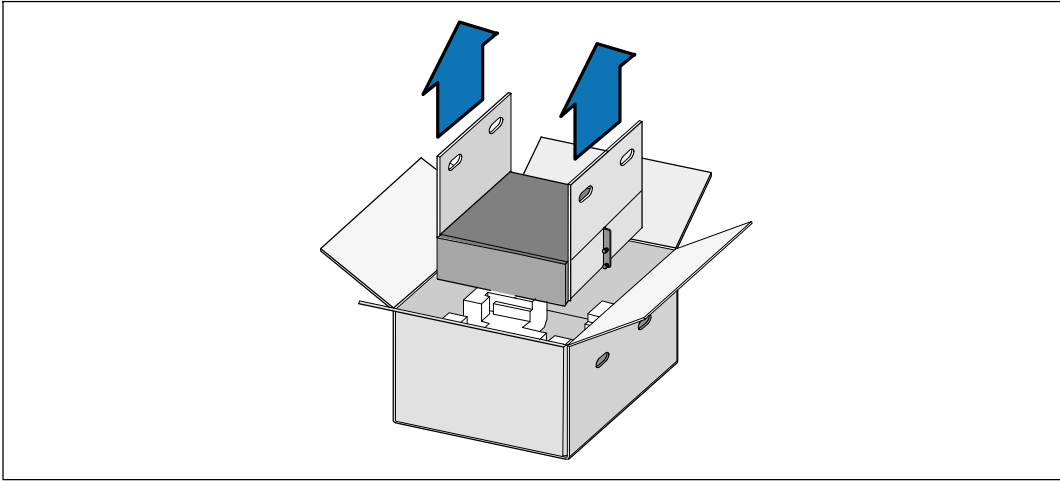
외장 배터리 모듈 포장 풀기



1 포장상자를 열고 캐비닛과 함께 포장된 부속품을 꺼내십시오.

캐비닛 들어올리기

⚠ 주의: 캐비닛은 무겁습니다(51.8 kg/114.2 lb). 캐비닛을 랙 안으로 들어 올려 놓으려면 최소한 2인이 필요합니다.

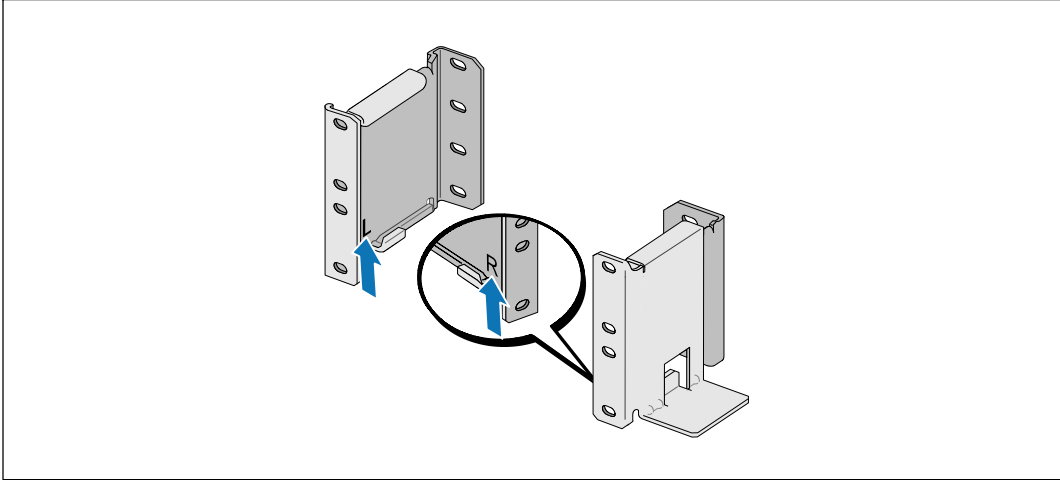


- 1 양편에 각 한 사람이 자리한 후, 판지의 손잡이를 이용하여 포장상자에서 캐비닛을 조심스럽게 들어 올려 평평하고 안정된 지면에 내려 놓으십시오.
- 2 포장은 해당 처리방식에 따라 폐기하거나 재활용하십시오. 또는 추후 사용하려면 보관하십시오.

랙 장착 설치

⚠ 주의: 캐비닛은 무겁습니다(51.8 kg/114.2 lb). 캐비닛을 랙 안으로 들어 올려 놓으려면 최소한 2인이 필요합니다.

레일 위치 정하기



참고: 사각 구멍 랙과 나사산 없는 원형 구멍 랙에 대해 설치 지침은 동일합니다. 레일은 두 종류의 랙에 모두 맞습니다. 원형 구멍 랙은 그림에서 볼 수 있습니다.

1 캐비닛을 랙의 원하는 위치에 설치할 적당한 구멍을 레일에서 선택합니다.

레일은 EBM에 할당된 3U 공간 하단에 위치해야 합니다.

2 L 및 R로 표시된 좌우 레일의 끝을 안쪽을 향하게 합니다.


레일을 랙에 부착하기




3 다음과 같이 레일을 랙에 부착합니다:

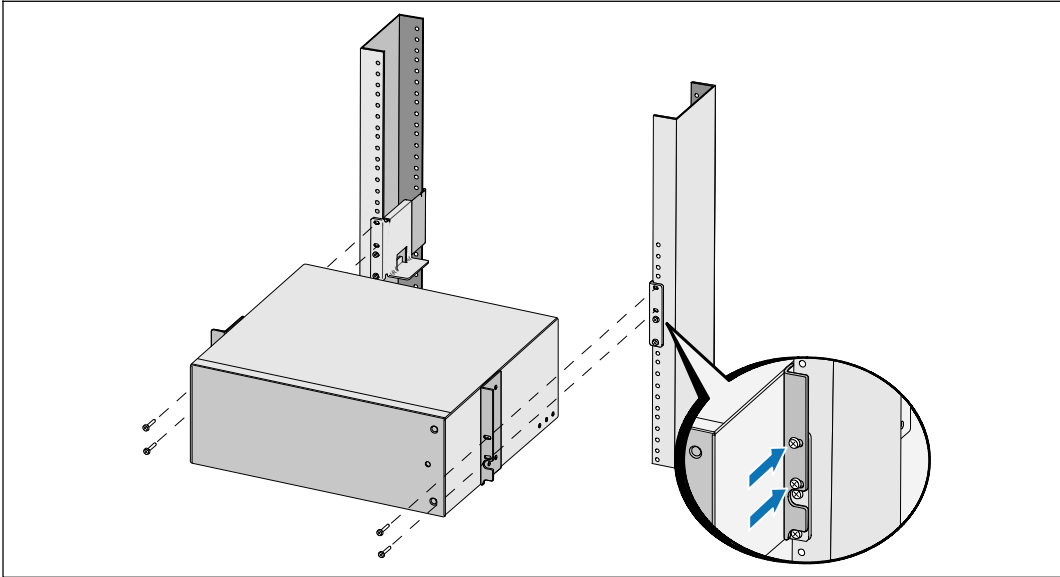
플랜지가 C형 수직 레일 바깥에 잘 맞도록 레일을 조정합니다.

공급되는 #12-24 필립스 헤드스크류(각 레일용으로 4개)를 사용하여 레일을 고정시키십시오. 레일 앞면에는 하단 2개 구멍을 이용합니다. 레일의 뒷면에는 2번째 구멍과 4번째 구멍을 이용합니다.

 **참고:** 버티컬 레일에 사각형 구멍이 있다면, 공급되는 #12-24 필립스-헤드 스크류를 갖춘 사각형 너트(비공급)를 사용합니다.

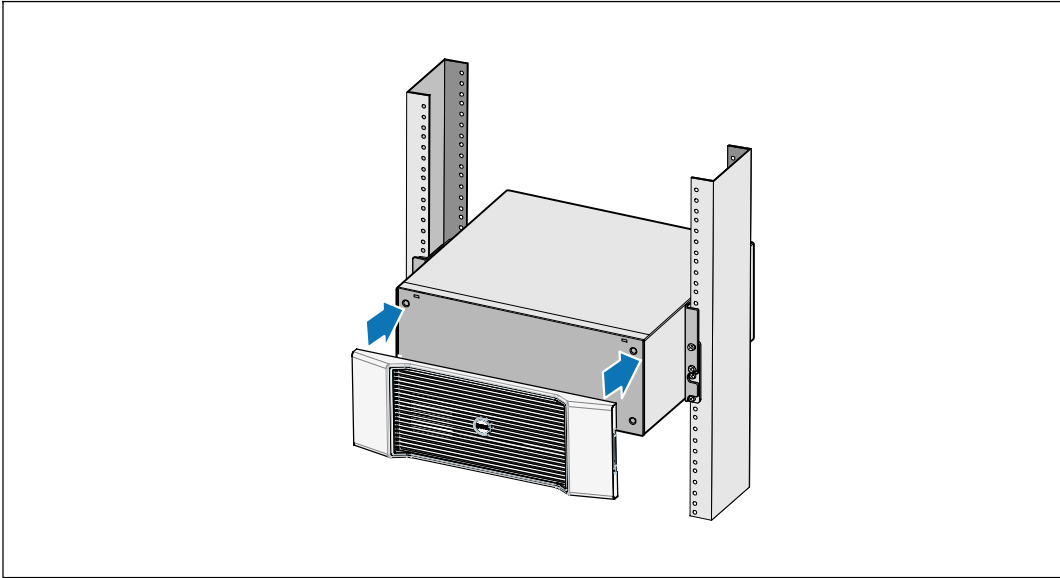
캐비닛 설치하기

 참고: UPS 바로 아래에 EBM을 설치합니다.



- 4 캐비닛을 랙으로 밀어 넣습니다.
- 5 공급되는 #12-24 필립스 헤드스크류(각 면에 2개)를 사용하여 캐비닛을 랙에 고정시키십시오.

EBM 앞면 커버 설치하기

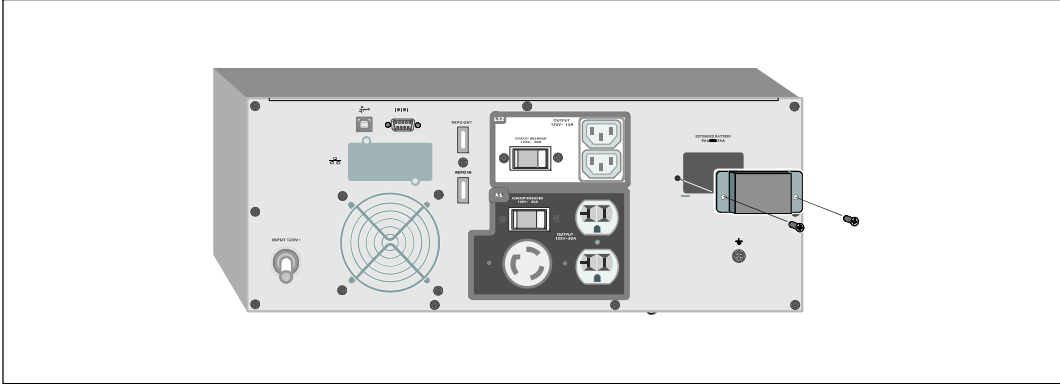


6 EBM 앞면 커버를 설치합니다.

연결하기 EBM

참고: EBM을 UPS에 연결할 때 소량의 아크(arc)가 발생할 수 있습니다. 이것은 정상적인 것이며 인체에 해를 주지 않습니다. EBM 케이블을 UPS 배터리 커넥터에 신속하고 단단히 삽입합니다.

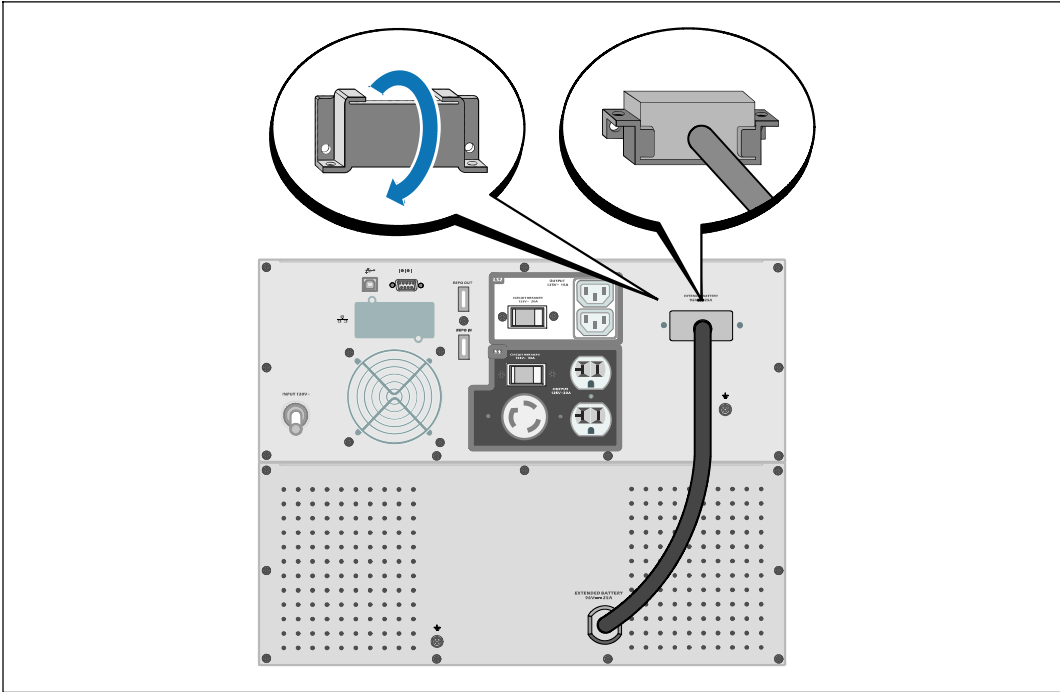
배터리 커넥터 커버 분리하기



참고: EBM 없이 UPS를 보관하거나 사용할 경우, 배터리 커넥터 커버를 설치해야 합니다.

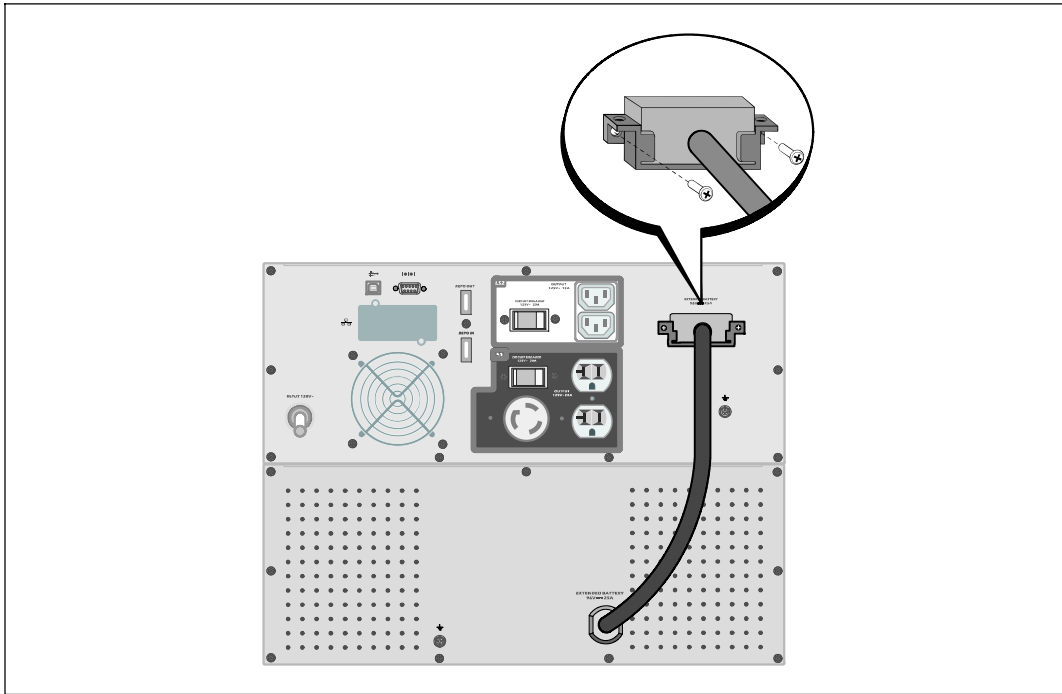
1 뒷면 패널에서 배터리 커넥터 커버를 분리합니다. 커버와 스크류를 잘 보관합니다.

응력 완화 브래킷 설치



- 2 배터리 커넥터 커버를 EBM 케이블 아래에 설치하여 케이블이 팽팽하지 않게 합니다.
배터리 커넥터 커버를 돌려 EBM 케이블 아래에 위치시킵니다.

EBM 케이블 연결하기



3 EBM 케이블을 UPS 배터리 커넥터에 꽂습니다.

1 단계에서 분리한 나사를 사용하여 배터리 커넥터 커버를 UPS 뒷면 패널에 고정시킵니다.



주의: UPS 설치에 대한 지시사항에 대해서는 **UPS 시작 문서** 또는 **Dell 온라인 랙 UPS 2700W 사용자 가이드**에 있는 지시사항을 따르십시오.





Dell™ ラインインタラクティブ式ラック
外付けバッテリーモジュール
以下での使用 2700W UPS 型

はじめに
システムについて

K803N、H950N、J728N
H967N

www.dell.com | support.dell.com

注意および警告

-  **注記:** 「注記」は、ソフトウェアを有効に利用するための重要な情報を示しています。
-  **危険:** 「危険」は、回避しないとほぼ確実に死亡、または重傷を招く危険な状況を示しています。
-  **警告:** 「警告」は、回避しないと死亡、または重傷を招く潜在的に危険な状況を示しています。
-  **注意:** 「注意」は、回避しないと軽傷、または中程度の傷害を招く恐れがある潜在的に危険な状況を示しています。

 **危険:** 回避しないとほぼ確実に死亡、または重傷を招く危険な状況を防ぐため、以下の説明をよくお読みください：

- このUPSの中には **致命的な電圧** が掛かっています。すべての修理や点検は、**公認のサービススタッフのみ** が行わなければいけません。UPS内には **ユーザーが修理可能な部品** はありません。

当資料の情報は、予告なく変更されることがあります。

© 2009 Dell Inc. 無断複写・転載を禁じます。

Dell Inc.の書面による許可のない複写は、いかなる形態においても厳重に禁じられています。


当テキストに使用されている登録商標： *Dell* および *DELL* のロゴは、Dell Inc.の登録商標です。 *Phillips* は、Phillips Screw Companyの登録商標です。

本書に使用されているその他の登録商標および商標名は、商標や名称を主張する事業体、あるいは製品のいずれかに言及します。Dell Inc.は、Dell自身が所有する登録商標および商標権におけるいかなる所有権を一切放棄します。

2009年7月

情報検索

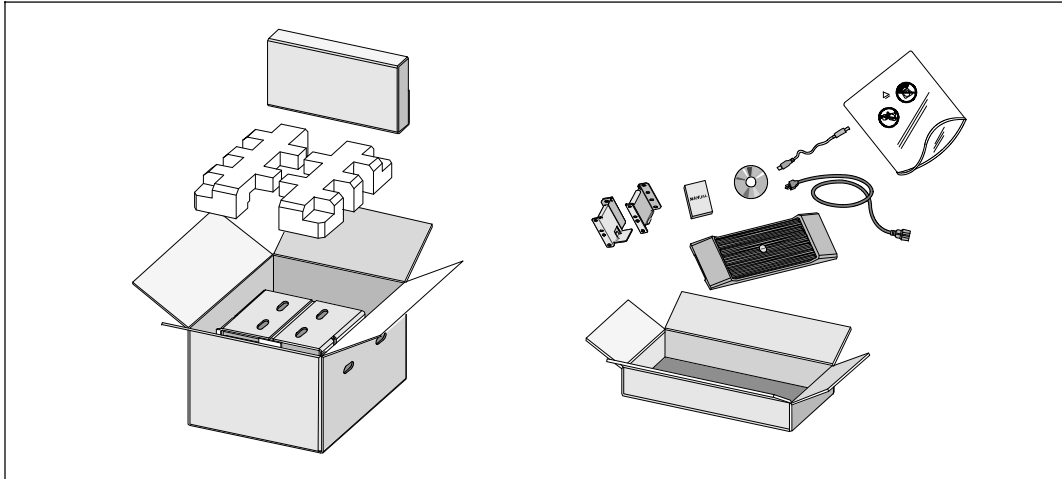
⚠ 注意：安全、環境、規則に関する情報資料には、安全および規定に関する重要情報が含まれています。

どんな情報をお探しですか?	こちらでご覧いただけます
<ul style="list-style-type: none">UPSユーザーガイドDell ネットワークマネジメントカード用のユーザーガイドDell UPS制御ソフトウェア	<p>Dell UPS ディスク</p>  <p>注記説明書およびソフトウェアの更新情報は、support.dell.comでご確認いただけます。</p>
<ul style="list-style-type: none">仕様UPSの設定方法トラブルシューティングおよび問題の解決方法REPO制御のインストール方法	<p>Dell UPS ユーザーガイド</p> <p>ユーザーガイドはDell UPS ディスクおよびsupport.dell.comで入手することができます。</p>
<ul style="list-style-type: none">安全に関する説明書規則に関する情報リサイクルに関する情報	<p>安全、環境、規則に関する情報</p>
<ul style="list-style-type: none">保証情報使用上の条件（アメリカのみ）エンドユーザー使用許諾契約	<p>Dell 保証およびサポート情報</p>
<ul style="list-style-type: none">サポート情報	<p>Dell サポートウェブサイト — support.dell.com</p> <p>注記：使用する地域や事業区分を選択し、適切なサポートサイトをご覧ください。</p>

設置および起動

- 注意：**
⚠ 当資料の手順を実施する前に、安全、環境、規則に関する情報資料に記載されている安全に関する説明書および重要な規制情報をご覧ください、これらの情報に従ってください。

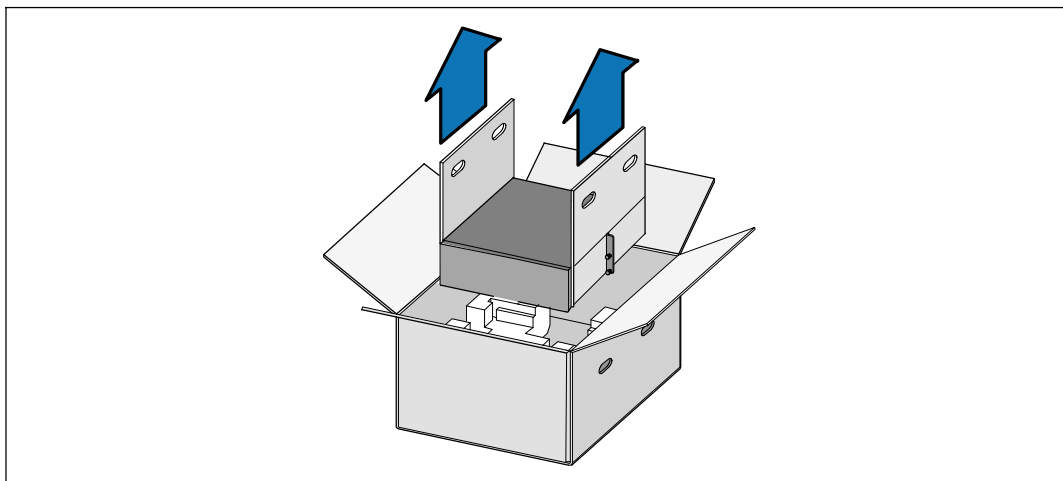
外付けバッテリーモジュールの開梱方法



- 1 段ボール箱を開き、キャビネットと同梱の付属品を取り外します。

キャビネットの持ち上げ方

⚠ 注意：キャビネットにはかなりの重量があります（51.8 kg/51.80 kg）。キャビネットをラックに移動するには、最低2名必要です。

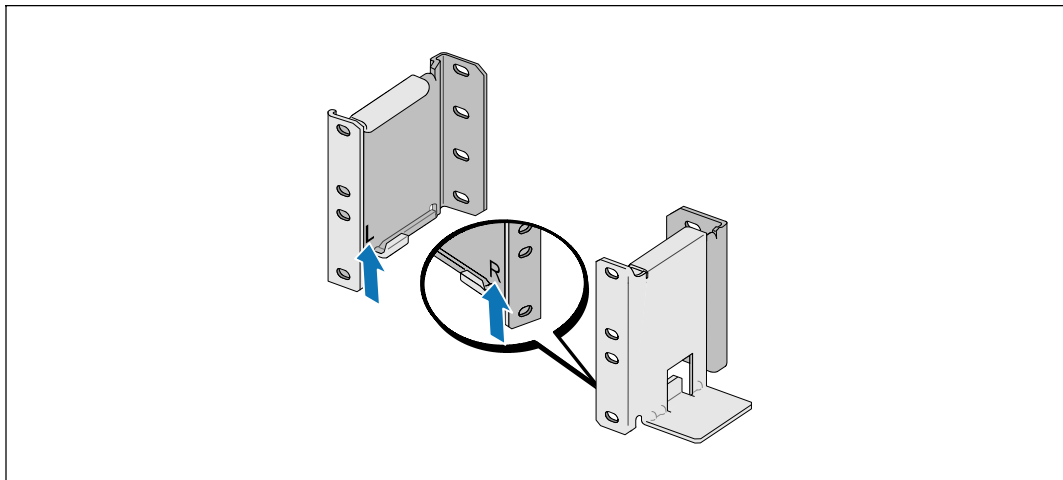


- 1 一人が片方を持ち、段ボールのハンドル部分を使って、段ボール箱からキャビネットを注意して持ち上げ、平らな安定した表面上に置きます。
- 2 責任を持ってパッケージを処分、またはリサイクルし、あるいは将来使えるように保管します。

ラックマウント式設置方法

⚠ 注意： キャビネットにはかなりの重量があります（51.8 kg/51.80 kg）。キャビネットをラックに移動するには、最低2名必要です。

レールの配置



✍ 注記： 四角型の穴や、ネジ無し穴、丸型穴のラックはすべて手順は同じです。レールは両方のラックスタイルに適合します。図表は四角型の穴用のラックを示しています。

1 レール上の適切な穴を選び、ラック上の希望する位置にキャビネットを配置します。

外付けバッテリーモジュールにある3Uのスペースの底にレールを配置しなければいけません。

2 LおよびRとラベル表示されている左側および右側のレールの端が内側に向く用に配置します。


レールをラックに取り付ける方法




3 レールをラックに取り付ける方法：

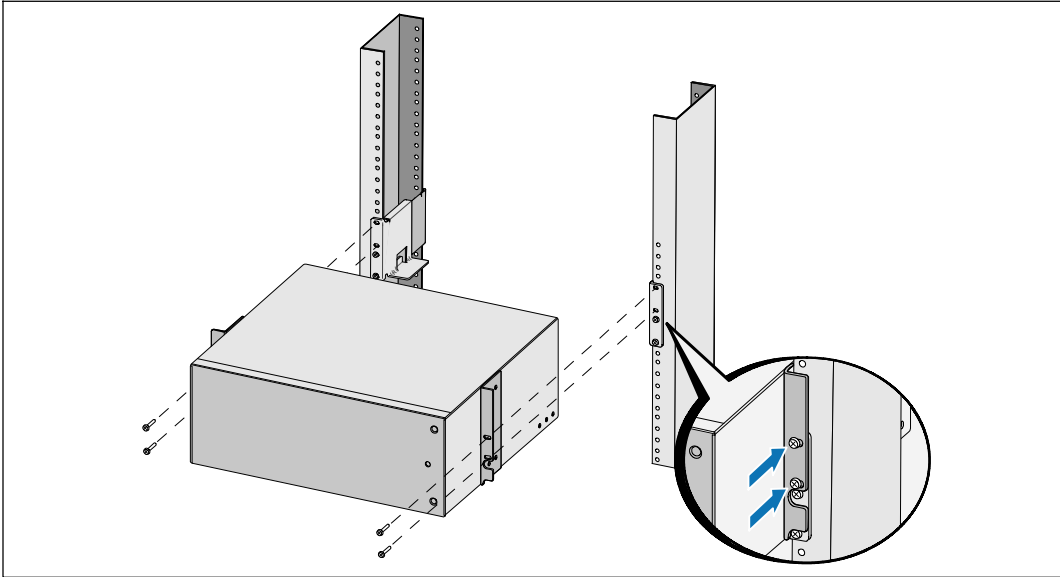
フランジが、Cの形をした垂直レールの外側にはまるようレールを調節します。

同梱の#12-24 Phillips プラスネジ（各レールに4個）を使ってレールを固定します。レールの前方には、下部の2つの穴を使用してください。レールの後方には、2番目と4番目の穴を使用してください。

 **注記：** 垂直レールに四角型の穴がある場合、同梱の#12-24 Phillips プラスネジと四角型のナット（同梱されていません）を使用してください。

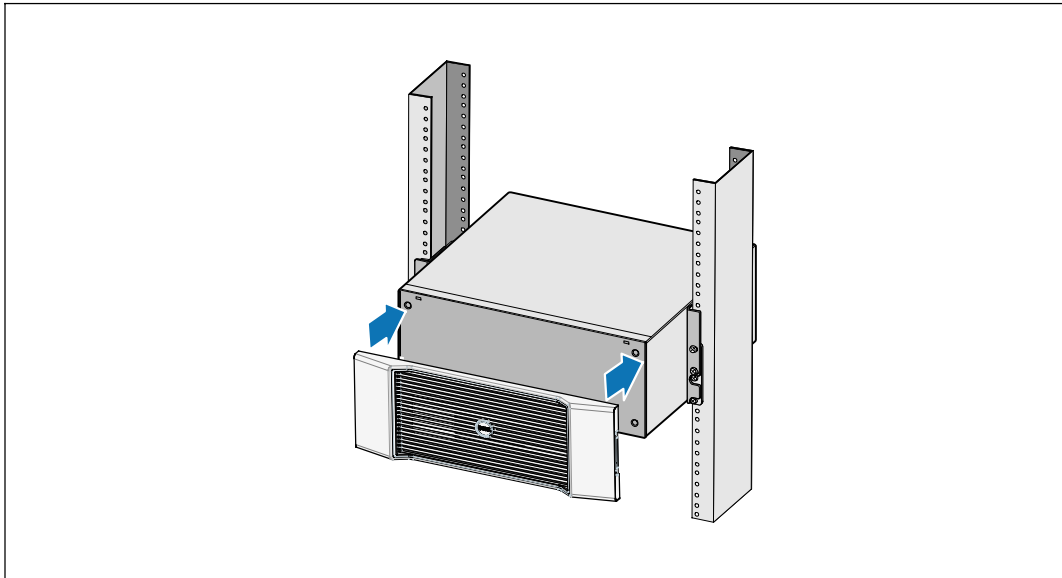
キャビネットの設置方法

 **注記：** UPSの直接下に外付けバッテリーモジュールを設置します。



- ④ キャビネットをラックにスライドさせます。
- ⑤ 同梱の#12-24 プラスネジ（各サイドに2個）を使って、キャビネットをラックに固定します。

外付けバッテリーモジュールのフロントカバーの取り付け方法

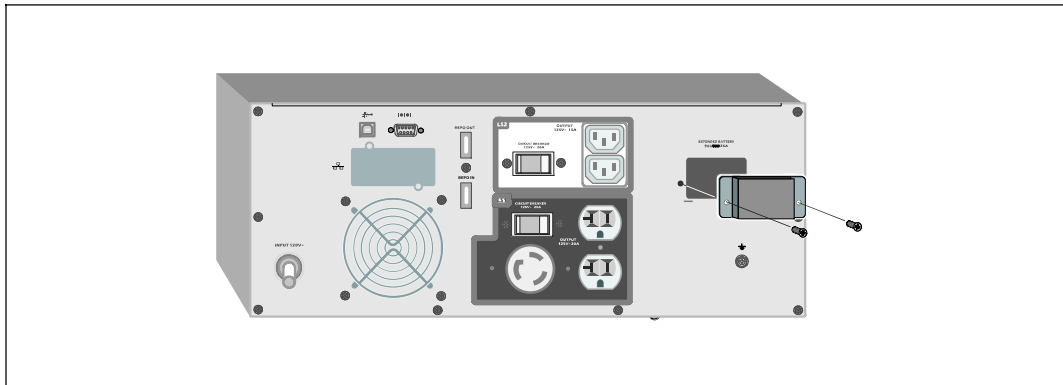


- 6 外付けバッテリーモジュールのフロントカバーを取り付けます。

接続方法 外付けバッテリーモジュール

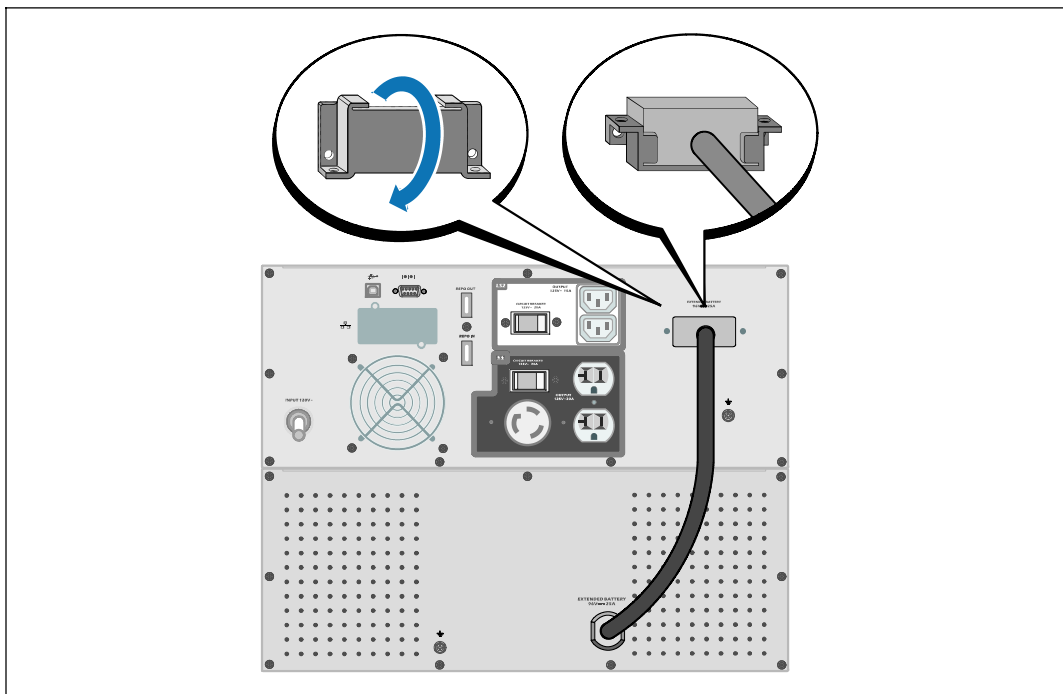
- 注記：** 外付けバッテリーモジュールをUPSに接続する際、少量のアーカ放電が起こることがあります。これは正常であり、人に損傷を与えることはありません。即座にしっかりと、外付けバッテリーモジュールケーブルをUPSバッテリーコネクタへ挿入します。

バッテリーコネクタカバーを取り外します。



- 注記：**
UPSを外付けバッテリーモジュールなしで保管、あるいは使用する場合、バッテリーコネクタカバーは、安全注意事項に従い取り付けなければいけません。
- 1 リヤパネルからバッテリーコネクタカバーを取り外します。カバーとネジを保管しておきます。

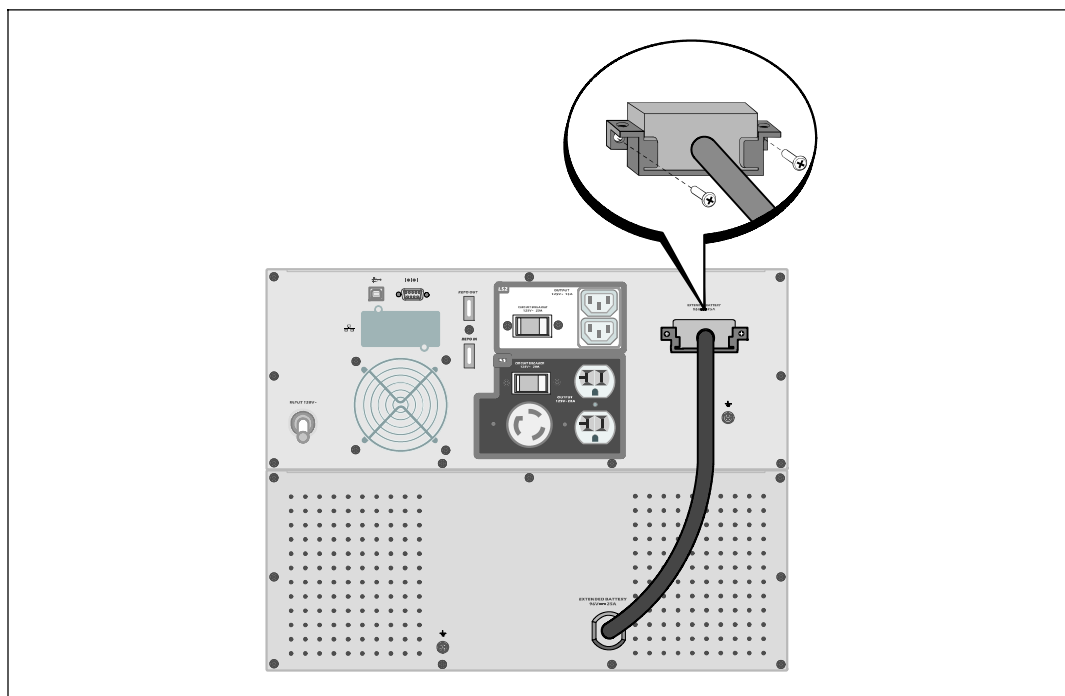
ストレイン リリーフ ブラケットの取り付け方



- 2 張力を逃すため、外付けバッテリーモジュールケーブルの下にバッテリーコネクタカバーを取り付けます。

バッテリーコネクタカバーを横にし、外付けバッテリーモジュールケーブルの下に配置します。

外付けバッテリーモジュールケーブルの接続方法



- 3 外付けバッテリーモジュールケーブルをUPSバッテリーコネクタへ接続します。

ステップ1で取り外したネジを使って、UPSのリアパネルにバッテリーコネクタカバーを固定します。

⚠ 注意： UPSの取り付けに関する説明書に関しましては、*UPS はじめにの資料*、または*Dell オンライン式ラック型UPS 2700W ユーザーガイド*で記載されている指示に従ってください。



164201815 1